



# Pompe di calore



# Introduzione pompe di calore Libra e LibraVario (Hybrid)

## Componenti unità esterna

- Pannellatura**  
 Il rivestimento è realizzato con pannelli in lamiera d'acciaio zincata (UNI EN10142) verniciata con polveri resistenti sia ai raggi UV che alle condizioni climatiche esterne.  
 In tutti i modelli il compressore è rivestito con materiale fonoassorbente per ridurre la rumorosità. Grado di protezione unità esterna IPX4
- Compressore**  
 Compressore DC Inverter Twin Rotary compatto ad alta efficienza operativa durante il funzionamento con carico parziale.  
 Questi organi sono tutti a volume variabile grazie alla possibilità di regolare la velocità di rotazione. I compressori rotativi sono dotati di doppio pistone con eccentricità opposte rispetto all'asse di rotazione. Questa caratteristica consente un ottimo bilanciamento del compressore stesso con la conseguente drastica riduzione delle vibrazioni e della rumorosità. A seconda del modello i compressori sono alimentati con tensione monofase o trifase (vedi tabella generale dei dati tecnici).  
 Il motore collegato a questi compressori di tipo ermetico (si definiscono così perché tutti i componenti che li costituiscono sono contenuti in un involucro appunto ermetico) è di tipo a corrente continua con rotore a magneti permanenti regolabile in velocità.  
 È alimentato da un modulo di potenza elettronico che consente una perfetta modulazione della potenza elettrica (PWM) e della sua velocità erogata in funzione della potenza di riscaldamento di quella frigorifera. Tale dispositivo contiene al suo interno anche una serie di dispositivi controllati da uno specifico programma software per la protezione e funzionamento del compressore.
- Scambiatore di calore esterno**  
 Si tratta di una batteria costruita con tubi in rame per la circolazione del refrigerante e da alette in alluminio per lo scambio di calore con l'aria. La superficie delle alette è trattata per consentire un rapido deflusso dell'acqua nel funzionamento come evaporatore (ciclo in pompa di calore). Lo scambiatore di calore e il diametro dei tubi in rame sono stati dimensionati in modo da aumentare l'efficienza complessiva.
- Moto-ventilatore dell'unità esterna**  
 Il ventilatore è di tipo assiale di grande diametro. Il modello da 5 e 9 kW sono dotati di singolo ventilatore, i modelli 12, 15, 18, 25 kW hanno due ventilatori sovrapposti. Il particolare profilo delle pale insieme al basso regime di rotazione garantisce una considerevole portata d'aria con una straordinaria silenziosità di funzionamento. Il motore che le aziona è a corrente continua con rotore a magneti permanenti.
- Valvola di espansione elettronica**  
 Questo componente viene mosso da un motore a corrente continua (passo-passo) in funzione del surriscaldamento del refrigerante ed è estremamente importante per l'ottimizzazione del rendimento del circuito frigorifero.
- Valvola di inversione di ciclo**  
 Questo componente consente l'inversione della circolazione di refrigerante tra i due scambiatori (nel compressore ovviamente la circolazione è sempre la stessa).  
 L'importanza della valvola di inversione è anche legata alle fasi di sbrinamento invernale che in queste macchine avviene per inversione del ciclo. In inverno il refrigerante surriscaldato va verso lo scambiatore esterno e facendolo condensare in esso si determina lo scioglimento del ghiaccio accumulato sulla superficie delle alette.
- Separatore di liquido**  
 La funzione del separatore è quella di evitare che del refrigerante liquido entri all'interno del compressore creando gravi danni dovuti alla nota e sostanziale non comprimibilità dei liquidi stessi.  
 Soprattutto nel ciclo invernale (riscaldamento) dove una parte del refrigerante non riesce completamente ad evaporare prima di essere aspirato. Quindi la sua funzione è quella di evitare che il liquido venga aspirato dal compressore e lo danneggi.

## Componenti unità interna

- Pompa di circolazione dell'acqua**  
 L'unità interna è fornita con un circolatore ad alta efficienza. Il suo funzionamento è particolarmente silenzioso pur garantendo portate e prevalenze notevoli.
  - I modelli Libra, LibraVario e Libra Hybrid da 5 e 9 kW montano un circolatore WIL0 da 8 m (interasse 130 mm).
  - I modelli Libra da 12/15/18/25 kW montano un circolatore WIL0 da 10 m (interasse 180 mm).

In fase di dimensionamento impianto è necessario garantire circolazione allo scambiatore a piastre R410/acqua inserendo sempre nell'impianto il separatore idraulico o accumulo inerziale che garantisce una portata d'acqua costante anche nel caso di variazione di perdite di carico dell'impianto (dovute a chiusura di valvole di zona ecc.).  
 In impianti dove la portata d'acqua è variabile è inoltre necessario garantire un quantitativo minimo di acqua adeguato a salvaguardia del buon funzionamento della macchina.
- Pressostato differenziale circolazione acqua scambiatore**  
 All'ingresso e all'uscita dello scambiatore è collegato un pressostato differenziale. Il suo funzionamento è basato sulla presenza di un'adeguata circolazione di acqua che determina adeguate perdite di carico.  
 È necessario garantire che, in ogni situazione di funzionamento della pompa di calore, la portata minima circolante sia almeno pari al 65% della portata nominale.
  - Es. con Libra 9 la portata nominale con dati in riscaldamento A7/W35 è pari a 1.393 l/h, quindi la portata minima da garantire in ogni situazione è pari a  $0,65 \times 1.393 = 906$  l/h.

**Attenzione! Nel ciclo estivo di raffrescamento o nella fase di sbrinamento invernale la portata di acqua minima potrebbe determinare il congelamento dell'acqua nello scambiatore con danni irreparabili per il circuito frigorifero.**
- Scambiatore di calore interno**  
 Lo scambiatore di calore interno è del tipo a piastre in acciaio inox saldobrasate ad alta efficienza. Il refrigerante passa nelle intercapedini tra l'una e l'altra piastra a contatto termico con l'acqua che fluisce attraverso i canali adiacenti.  
 Esistono tre tipi di scambiatore, per piccole, medie e grandi potenze:
  - 50 piastre per pompe di calore fino a 12 kW
  - 70 piastre per pompe di calore 15 e 18 kW
  - 44 piastre per pompa di calore 25 kW (modello maggiorato)
- Pompa di calore e bollitori**  
 In presenza di bollitori sanitari con serpentino interno e pompa di calore che producono sanitario, si consiglia di usare una superficie di scambio in grado di generare 2/3 kW di potenza per ogni m<sup>2</sup> di superficie di scambio:
  - Libra 5-9 con AquaSun PDC 300
  - Libra 12-15 con AquaSun PDC 500
  - Libra 18-25 con AquaSun PDC 900
- Resistenze elettriche**  
 Per i modelli con resistenza è possibile scegliere i modelli di pompa di calore con resistenze elettriche ad integrazione del riscaldamento e del sanitario nel caso serva. Per le unità monofase si possono collegare fino a 3 resistenze da 2 kW ciascuna. Di serie è collegata una sola resistenza da 2 kW. Per i modelli trifase sono collegate tutte e tre le resistenze da 2 kW per un totale di 6 kW. Come ulteriore sicurezza è presente un termostato a riarmo manuale.
- Caldaia**  
 I modelli Libra Hybrid vengono forniti con caldaia a condensazione ModuStar:
  - Libra Hybrid murale e LibraVario Hybrid ad incasso versione Combi con caldaia ModuStar C 28 e 35 kW per produzione acqua calda sanitaria istantanea
  - Libra Hybrid murale versione Solo con caldaia ModuStar S 24 kW per riscaldamento
 La caldaia murale è a condensazione, premiscelata, modulante in funzione della temperatura di mandata
  - Ampio grado di modulazione della potenza (24% ... 100%)
  - Scambiatore caldaia in acciaio inox con 10 anni di garanzia
  - Scarico fumi e prelievo aria sdoppiati 80/80
  - Pompa circuito riscaldamento inclusa per tutte le versioni
  - Vaso di espansione da 8 litri per tutti i modelli
  - Valvola 3 vie interna per i modelli ModuStar versione C, per la versione S la tre vie è nel modulo idraulico della Libra Hybrid

# Prestazioni pompe di calore Libra - LibraVario - Libra Hybrid - LibraVario Hybrid

Tabelle di resa in funzione delle condizioni termoigrometriche esterne e della temperatura dell'acqua

DATI IN RAFFRESCAMENTO																
mod.	T ae	20			25			30			35			40		
	Ta	PF	PA	EER	PF	PA	EER	PF	PA	EER	PF	PA	EER	PF	PA	EER
5	7	4,12	0,95	4,34	3,95	1,06	3,74	3,73	1,19	3,14	3,52	1,33	2,64	3,31	1,49	2,22
	10	4,61	0,96	4,79	4,42	1,07	4,13	4,17	1,20	3,47	3,92	1,35	2,90	3,70	1,51	2,45
	13	5,13	0,98	5,26	4,92	1,08	4,55	4,64	1,21	3,82	4,36	1,37	3,17	4,12	1,53	2,69
	15	5,50	0,99	5,58	5,27	1,09	4,84	4,98	1,22	4,07	4,66	1,39	3,36	4,42	1,55	2,85
	18	6,08	1,00	6,08	5,82	1,10	5,30	5,50	1,24	4,45	5,17	1,41	3,67	4,88	1,57	3,11
	22				6,62	1,11	5,95	6,25	1,25	5,00	5,83	1,43	4,06	5,55	1,60	3,46
9	7	7,35	1,43	5,14	7,02	1,56	4,50	6,64	1,75	3,79	6,27	1,97	3,19	5,89	2,20	2,68
	10	8,08	1,44	5,61	7,70	1,58	4,88	7,30	1,77	4,12	6,90	1,99	3,47	6,46	2,23	2,89
	13	8,84	1,45	6,10	8,41	1,59	5,29	7,99	1,79	4,47	7,56	2,02	3,75	7,08	2,27	3,12
	15	9,36	1,45	6,44	8,91	1,60	5,57	8,47	1,80	4,71	8,01	2,04	3,93	7,52	2,29	3,28
	18	10,17	1,46	6,96	9,69	1,61	6,01	9,22	1,82	5,08	8,71	2,07	4,22	8,21	2,33	3,53
	22				10,79	1,63	6,62	10,27	1,84	5,59	9,69	2,11	4,60	9,21	2,38	3,87
12	7	10,35	2,03	5,09	9,90	2,27	4,36	9,36	2,55	3,67	8,89	2,76	3,21	8,30	3,20	2,59
	10	11,38	2,05	5,56	10,86	2,29	4,73	10,29	2,58	3,99	9,83	2,80	3,51	9,11	3,25	2,80
	13	12,45	2,06	6,04	11,87	2,31	5,13	11,27	2,61	4,32	10,83	2,84	3,81	9,98	3,30	3,02
	15	13,18	2,07	6,38	12,57	2,33	5,40	11,95	2,63	4,54	11,53	2,87	4,02	10,59	3,33	3,18
	18	14,31	2,07	6,90	13,67	2,35	5,83	13,01	2,66	4,89	12,62	2,91	4,33	11,57	3,39	3,42
	22				15,23	2,37	6,42	14,50	2,70	5,37	14,16	2,97	4,76	12,97	3,46	3,75
15	7	13,12	2,64	4,97	12,55	2,94	4,26	11,86	3,31	3,59	11,24	3,51	3,20	10,52	4,15	2,53
	10	14,42	2,66	5,43	13,76	2,97	4,63	13,04	3,35	3,90	12,36	3,62	3,41	11,54	4,21	2,74
	13	15,77	2,67	5,90	15,04	3,00	5,01	14,27	3,39	4,22	13,54	3,69	3,67	12,65	4,28	2,96
	15	16,70	2,68	6,22	15,93	3,02	5,28	15,13	3,41	4,44	14,36	3,71	3,87	13,44	4,32	3,11
	18	18,14	2,70	6,72	17,33	3,04	5,69	16,47	3,45	4,78	15,63	3,70	4,23	14,68	4,39	3,34
	22				19,29	3,08	6,27	18,36	3,50	5,24	17,41	3,62	4,81	16,47	4,48	3,67
18	7	16,28	3,17	5,13	15,57	3,55	4,39	14,72	3,98	3,70	13,94	4,37	3,19	13,05	4,99	2,61
	10	17,90	3,19	5,61	17,08	3,58	4,77	16,18	4,03	4,02	15,39	4,43	3,47	14,33	5,07	2,83
	13	19,01	3,20	5,94	18,12	3,60	5,03	17,19	4,06	4,24	16,91	4,49	3,77	15,23	5,12	2,97
	15	20,73	3,22	6,45	19,77	3,64	5,44	18,78	4,11	4,57	17,97	4,53	3,96	16,68	5,20	3,21
	18	22,52	3,22	6,98	21,50	3,67	5,86	20,44	4,15	4,92	19,61	4,60	4,27	18,22	5,28	3,45
	22				23,94	3,71	6,46	22,77	4,21	5,41	21,91	4,68	4,68	20,44	5,39	3,79
25	7	23,26	4,59	5,06	22,24	5,13	4,33	21,03	5,76	3,65	19,90	6,31	3,15	18,64	7,22	2,58
	10	25,58	4,63	5,53	24,39	5,19	4,70	23,12	5,83	3,97	21,96	6,40	3,43	20,47	7,33	2,79
	13	27,17	4,65	5,85	25,89	5,22	4,96	24,57	5,87	4,18	24,12	6,49	3,72	21,76	7,40	2,94
	15	29,64	4,67	6,35	28,24	5,27	5,36	26,85	5,94	4,52	25,62	6,56	3,91	23,83	7,51	3,17
	18	32,20	4,69	6,86	30,71	5,32	5,77	29,23	6,01	4,87	27,94	6,65	4,20	26,04	7,63	3,41
	22				34,18	5,38	6,35	32,58	6,10	5,34	31,20	6,79	4,59	29,20	7,78	3,75

T. ae = T ambiente esterna

PF = Potenza frigorifera

Prestazioni rilevate secondo la norma EN14511. Umidità 47%.

■ = Dati nominali

T. a = T acqua uscita (mandata)

PA = Potenza assorbita (compresa pompa di circolazione)

# Introduzione pompe di calore Libra e LibraVario (Hybrid)

## Prestazioni pompe di calore Libra - LibraVario - Libra Hybrid - LibraVario Hybrid

Tabelle di resa in funzione delle condizioni termoigrometriche esterne e della temperatura dell'acqua

DATI IN RISCALDAMENTO																			
mod.	Ta	30			35			40			45			50			55		
	T ae	PH	PA	COP	PH	PA	COP	PH	PA	COP	PH	PA	COP	PH	PA	COP	PH	PA	COP
5	-20	2,29	0,94	2,43	2,22	1,06	2,09	2,16	1,21	1,78	2,08	1,38	1,51						
	-15	2,64	0,96	2,75	2,56	1,08	2,37	2,48	1,23	2,02	2,40	1,40	1,71	2,31	1,61	1,44			
	-7	3,31	0,99	3,36	3,21	1,11	2,89	3,12	1,26	2,46	3,01	1,44	2,09	2,90	1,65	1,76	2,80	1,89	1,48
	-2	3,81	1,00	3,80	3,70	1,13	3,28	3,59	1,29	2,79	3,47	1,47	2,36	3,34	1,68	1,99	3,22	1,92	1,68
	0	4,03	1,01	4,00	3,91	1,14	3,45	3,80	1,29	2,93	3,67	1,48	2,49	3,54	1,69	2,09	3,41	1,94	1,76
	2	4,26	1,01	4,20	4,14	1,14	3,62	4,02	1,30	3,09	3,88	1,49	2,61	3,74	1,70	2,20	3,61	1,95	1,85
	7	4,91	1,03	4,76	4,77	1,16	4,11	4,63	1,32	3,50	4,47	1,51	2,96	4,31	1,73	2,49	4,16	1,98	2,10
	12	5,66	1,05	5,40	5,49	1,18	4,65	5,33	1,35	3,96	5,15	1,54	3,35	4,97	1,76	2,82	4,79	2,01	2,38
	15	6,16	1,06	5,82	5,98	1,19	5,01	5,81	1,36	4,27	5,61	1,55	3,62	5,41	1,78	3,04	5,22	2,03	2,56
20	7,10	1,08	6,59	6,89	1,21	5,68	6,69	1,38	4,84	6,46	1,58	4,10	6,23	1,81	3,45	6,01	2,07	2,90	
9	-20	3,21	1,64	1,96	3,11	1,85	1,68	3,02	2,11	1,43	2,92	2,40	1,21						
	-15	3,75	1,55	2,41	3,64	1,75	2,08	3,53	1,99	1,77	3,41	2,27	1,50	3,29	2,60	1,26			
	-7	5,00	1,49	3,37	4,86	1,67	2,90	4,71	1,91	2,47	4,55	2,18	2,09	4,39	2,49	1,76	4,23	2,85	1,48
	-2	6,03	1,49	4,04	5,85	1,68	3,48	5,68	1,91	2,97	5,48	2,18	2,51	5,29	2,50	2,12	5,10	2,86	1,78
	0	6,49	1,50	4,32	6,30	1,69	3,72	6,12	1,93	3,17	5,91	2,20	2,68	5,69	2,52	2,26	5,49	2,89	1,90
	2	6,98	1,52	4,59	6,78	1,71	3,96	6,58	1,95	3,37	6,35	2,23	2,85	6,13	2,55	2,40	5,91	2,92	2,02
	7	8,34	1,59	5,25	8,10	1,79	4,52	7,86	2,04	3,85	7,59	2,33	3,26	7,32	2,67	2,75	7,06	3,05	2,31
	12	9,88	1,69	5,84	9,59	1,91	5,03	9,31	2,17	4,28	8,99	2,48	3,63	8,67	2,84	3,05	8,37	3,25	2,57
	15	10,90	1,77	6,15	10,58	2,00	5,30	10,27	2,28	4,51	9,92	2,60	3,82	9,57	2,97	3,22	9,23	3,41	2,71
20	12,74	1,93	6,59	12,37	2,18	5,68	12,01	2,48	4,83	11,59	2,83	4,09	11,18	3,24	3,45	10,78	3,72	2,90	
12	-20	4,44	1,80	2,46	4,30	2,03	2,12	4,18	2,32	1,80	4,03	2,64	1,53						
	-15	5,58	2,02	2,76	5,42	2,27	2,38	5,26	2,59	2,03	5,08	2,96	1,72	4,90	3,39	1,45			
	-7	7,85	2,29	3,43	7,62	2,58	2,96	7,40	2,94	2,52	7,15	3,35	2,13	6,89	3,84	1,79	6,65	4,40	1,51
	-2	9,55	2,41	3,96	9,27	2,72	3,41	9,00	3,10	2,90	8,69	3,53	2,46	8,38	4,05	2,07	8,08	4,64	1,74
	0	10,29	2,45	4,19	9,99	2,76	3,62	9,70	3,15	3,08	9,36	3,59	2,61	9,03	4,11	2,19	8,71	4,71	1,85
	2	11,06	2,49	4,45	10,74	2,80	3,83	10,42	3,19	3,26	10,06	3,64	2,76	9,71	4,17	2,33	9,36	4,78	1,96
	7	13,13	2,55	5,16	12,75	2,87	4,45	12,38	3,27	3,79	11,95	3,73	3,21	11,53	4,27	2,70	11,12	4,89	2,27
	12	15,42	2,57	6,00	14,97	2,89	5,17	14,54	3,30	4,40	14,04	3,76	3,73	13,54	4,31	3,14	13,05	4,94	2,64
	15	16,89	2,57	6,58	16,40	2,89	5,67	15,92	3,30	4,83	15,38	3,76	4,09	14,83	4,31	3,44	14,30	4,93	2,90
20	19,52	2,53	7,70	18,95	2,85	6,64	18,40	3,25	5,65	17,77	3,71	4,79	17,13	4,25	4,03	16,52	4,87	3,39	
15	-20	6,61	2,53	2,62	6,42	2,84	2,26	6,23	3,24	1,92	6,01	3,70	1,63						
	-15	7,34	2,63	2,79	7,13	2,96	2,41	6,92	3,38	2,05	6,69	3,85	1,74	6,45	4,41	1,46			
	-7	9,31	2,75	3,38	9,03	3,10	2,91	8,77	3,54	2,48	8,47	4,03	2,10	8,17	4,62	1,77	7,88	5,29	1,49
	-2	11,02	2,80	3,93	10,70	3,15	3,39	10,39	3,60	2,89	10,03	4,10	2,45	9,67	4,70	2,06	9,33	5,38	1,73
	0	11,81	2,81	4,20	11,47	3,17	3,62	11,13	3,61	3,08	10,75	4,12	2,61	10,37	4,72	2,20	10,00	5,40	1,85
	2	12,66	2,82	4,49	12,29	3,18	3,87	11,93	3,62	3,29	11,52	4,13	2,79	11,11	4,73	2,35	10,72	5,42	1,98
	7	15,05	2,83	5,32	14,61	3,19	4,59	14,19	3,63	3,90	13,70	4,14	3,31	13,21	4,75	2,78	12,74	5,44	2,34
	12	17,82	2,82	6,33	17,30	3,17	5,46	16,80	3,62	4,65	16,22	4,12	3,93	15,64	4,72	3,31	15,08	5,41	2,79
	15	19,66	2,80	7,03	19,09	3,15	6,06	18,53	3,59	5,16	17,89	4,09	4,37	17,26	4,69	3,68	16,64	5,37	3,10
20	23,03	2,75	8,39	22,36	3,09	7,23	21,70	3,53	6,16	20,96	4,02	5,21	20,21	4,61	4,39	19,49	5,28	3,70	
18	-20	8,21	3,73	2,20	7,97	4,20	1,90	7,73	4,79	1,62	7,47	5,46	1,37						
	-15	8,89	3,50	2,54	8,63	3,94	2,19	8,38	4,49	1,87	8,09	5,12	1,58	7,80	5,87	1,33			
	-7	10,95	3,30	3,32	10,63	3,71	2,86	10,33	4,23	2,44	9,97	4,83	2,07	9,62	5,53	1,74	9,27	6,33	1,46
	-2	12,85	3,28	3,92	12,47	3,69	3,38	12,11	4,21	2,88	11,69	4,80	2,44	11,28	5,49	2,05	10,87	6,29	1,73
	0	13,73	3,29	4,17	13,33	3,70	3,60	12,94	4,22	3,06	12,50	4,82	2,60	12,05	5,52	2,19	11,62	6,32	1,84
	2	14,69	3,32	4,43	14,26	3,73	3,82	13,85	4,26	3,25	13,37	4,85	2,75	12,90	5,56	2,32	12,44	6,37	1,95
	7	17,42	3,44	5,07	16,91	3,87	4,37	16,42	4,41	3,72	15,85	5,03	3,15	15,29	5,77	2,65	14,75	6,60	2,23
	12	20,61	3,64	5,66	20,01	4,10	4,88	19,42	4,67	4,16	18,76	5,33	3,52	18,09	6,10	2,96	17,45	6,99	2,49
	15	22,74	3,80	5,99	22,08	4,28	5,16	21,44	4,88	4,39	20,70	5,56	3,72	19,96	6,37	3,13	19,25	7,30	2,64
20	26,67	4,13	6,46	25,90	4,65	5,57	25,14	5,30	4,74	24,28	6,05	4,02	23,42	6,93	3,38	21,21	7,45	2,85	
25	-20	9,06	4,16	2,18	8,79	4,69	1,88	8,70	5,35	1,63	8,62	6,10	1,41						
	-15	10,96	4,37	2,51	10,64	4,92	2,16	10,54	5,61	1,88	10,43	6,40	1,63	10,33	7,33	1,41			
	-7	15,09	4,73	3,19	14,65	5,33	2,75	14,23	6,07	2,34	13,74	6,92	1,98	13,25	7,93	1,67	11,53	8,20	1,41
	-2	18,35	4,97	3,69	17,82	5,59	3,19	17,30	6,38	2,71	16,70	7,27	2,30	15,86	8,20	1,93	13,35	8,20	1,63
	0	19,80	5,06	3,91	19,22	5,70	3,37	18,66	6,50	2,87	18,02	7,42	2,43	16,78	8,20	2,05	14,13	8,20	1,72
	2	21,33	5,16	4,13	20,71	5,82	3,56	20,11	6,63	3,03	19,42	7,56	2,57	17,72	8,20	2,16	14,92	8,20	1,82
	7	25,52	5,42	4,71	24,78	6,11	4,06	24,06	6,97	3,45	23,23	7,94	2,93	20,20	8,20	2,46	17,00	8,20	2,07
	12	30,24	5,70	5,31	29,36	6,42	4,58	28,50	7,32	3,90	27,06	8,20	3,30	22,78	8,20	2,78	19,18	8,20	2,34
	15	33,32	5,87	5,68	32,35	6,61	4,90	31,40	7,53	4,17	28,95	8,20	3,53	24,37	8,20	2,97	20,52	8,20	2,50
20	38,86	6,16	6,31	37,73	6,94	5,44	36,63	7,91	4,63	32,15	8,20	3,92	27,07	8,20	3,30	22,79	8,20	2,78	

T. ae = T ambiente esterna

T. a = T acqua uscita (mandata)

PH = Potenza termica

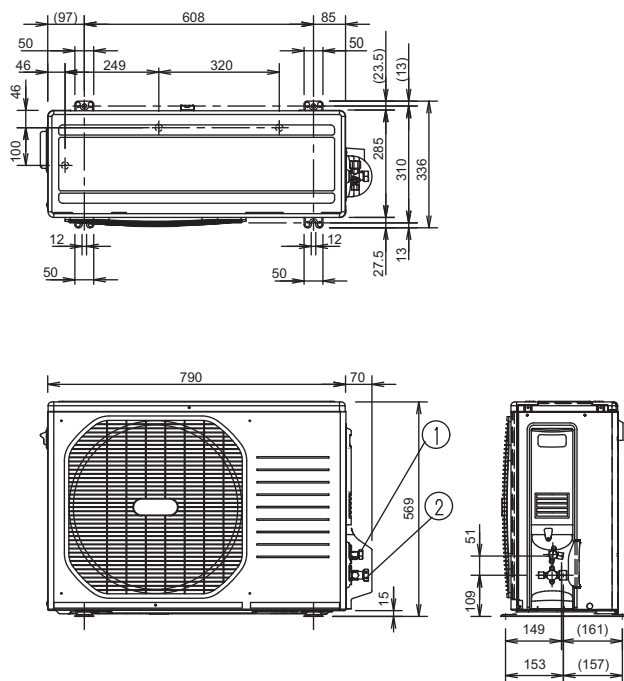
PA = Potenza assorbita (compresa pompa di circolazione)

Prestazioni rilevate secondo la norma EN14511. Umidità 85%.

■ = Dati nominali

## Dimensionale

### Unità esterna 5 kW

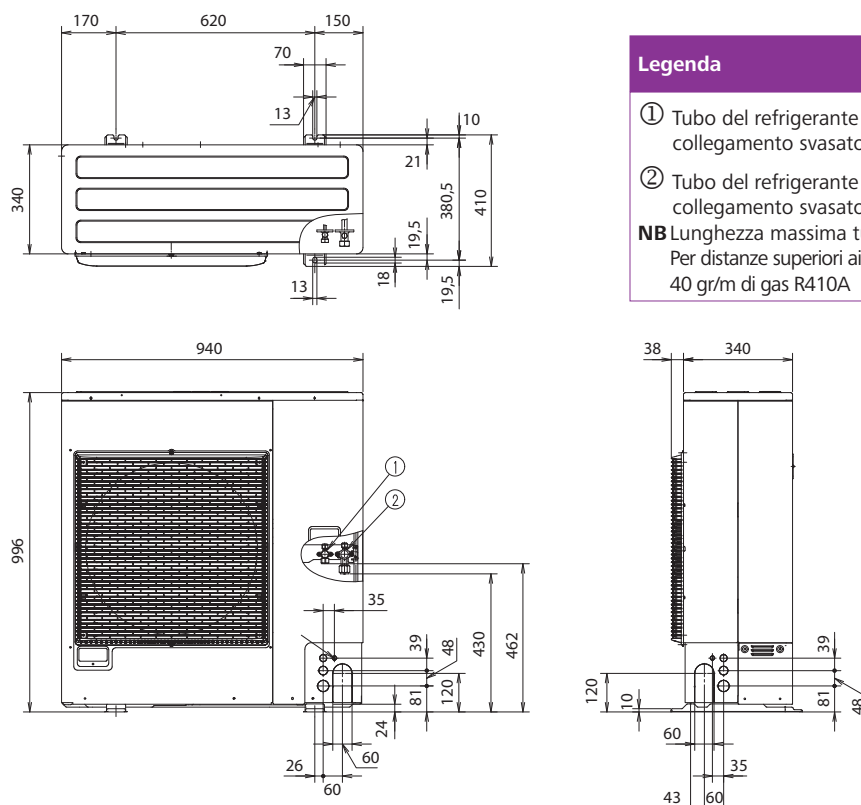


#### Legenda

- ① Tubo del refrigerante (tubo del liquido), collegamento svasato (Ø9,52) 3/8" con adattatore
- ② Tubo del refrigerante (tubo del gas), collegamento svasato (Ø15,88) 5/8" con adattatore

**NB** Lunghezza massima tubazione gas 40 m  
Per distanze superiori ai 30 m aggiungere 20 gr/m di gas R410A

### Unità esterna 9 kW



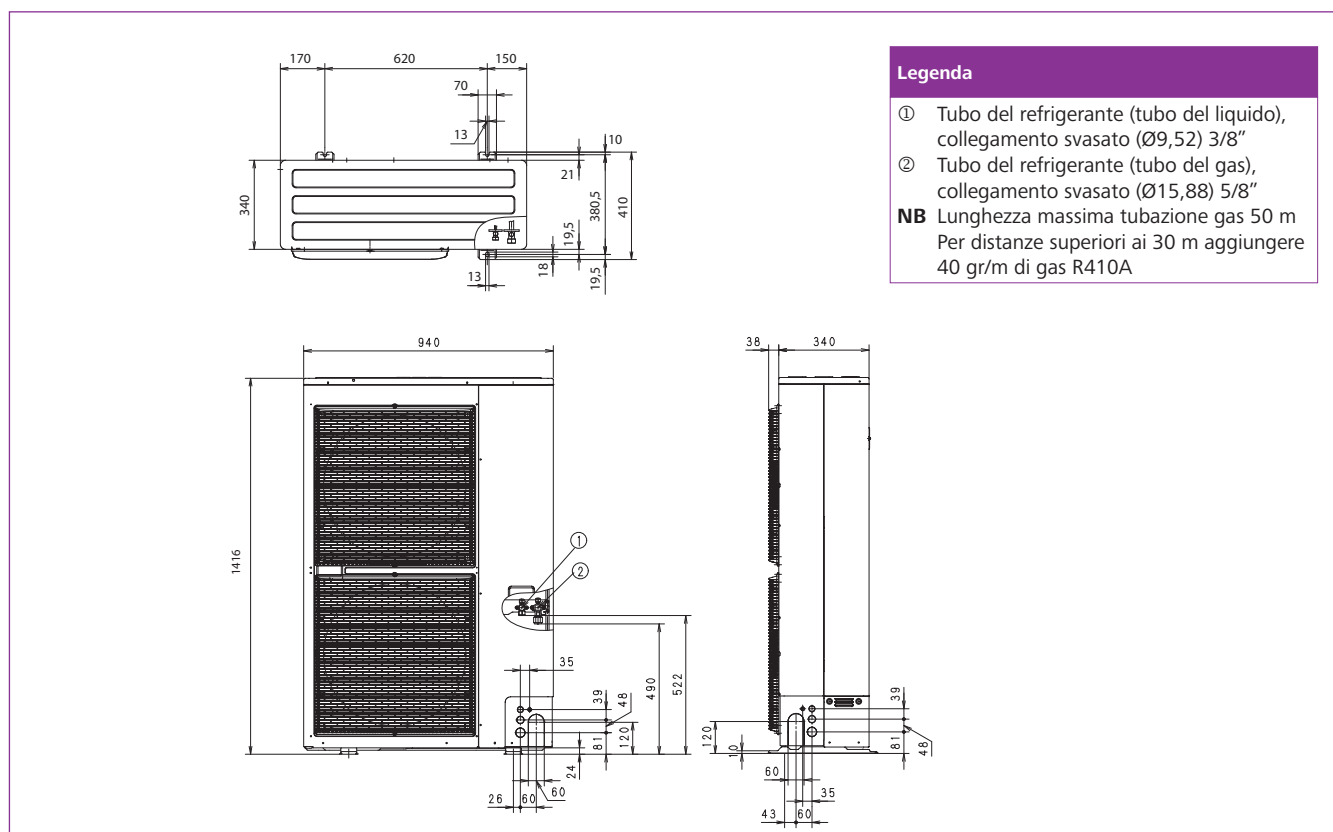
#### Legenda

- ① Tubo del refrigerante (tubo del liquido), collegamento svasato (Ø9,52) 3/8"
- ② Tubo del refrigerante (tubo del gas), collegamento svasato (Ø15,88) 5/8"

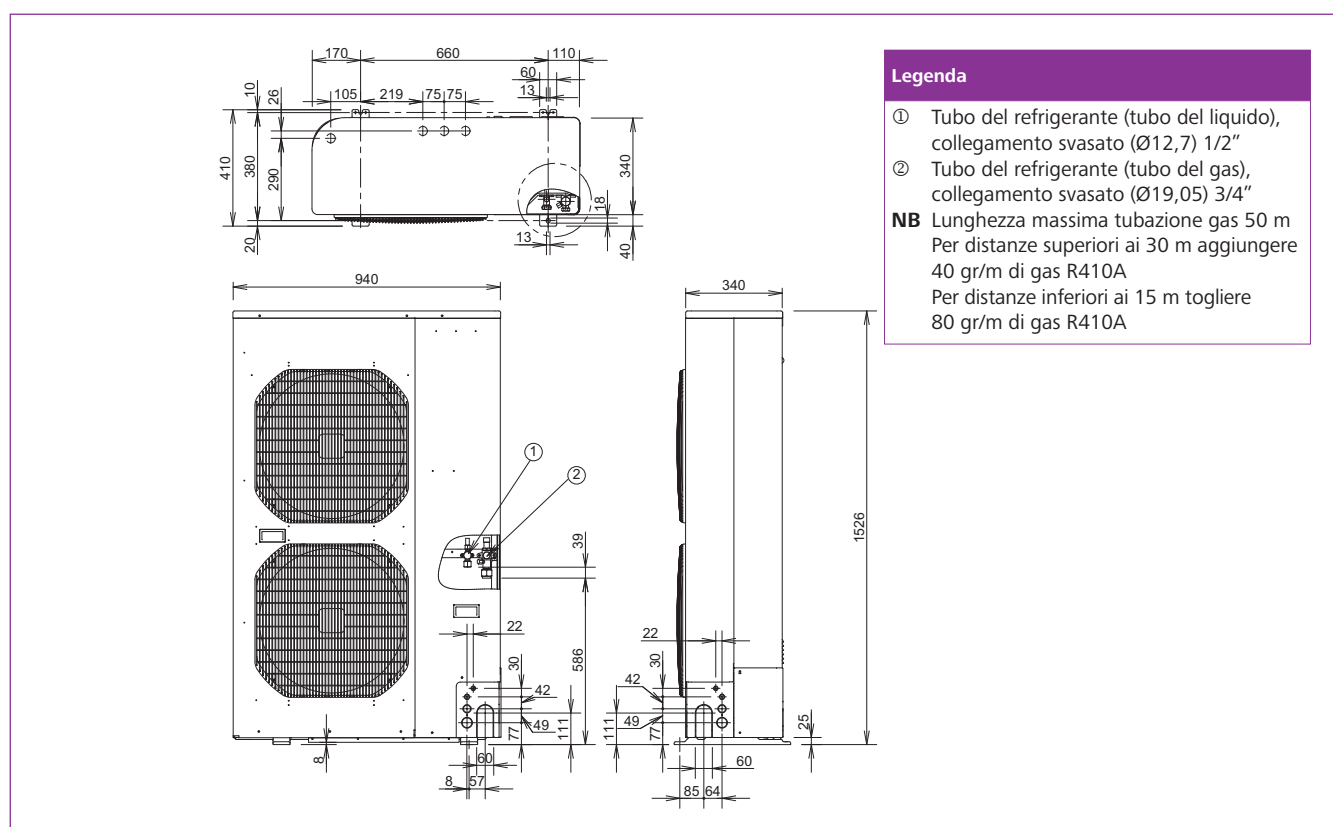
**NB** Lunghezza massima tubazione gas 50 m  
Per distanze superiori ai 30 m aggiungere 40 gr/m di gas R410A

# Introduzione pompe di calore Libra e LibraVario (Hybrid)

## Unità esterna 12 - 15 - 18 kW



## Unità esterna 25 kW



## Caratteristiche

Pompa di calore inverter a ciclo reversibile per il riscaldamento invernale, la produzione di acqua calda sanitaria e la climatizzazione estiva. È composta da due unità: l'unità esterna è del tutto simile a quella di un climatizzatore, l'unità interna è costituita da un apparecchio pensile simile ad una caldaia autonoma.

### Unità interna

- Scambiatore a piastre saldo – brasate ad alta efficienza di scambio termico
- Pompa di circolazione a basso consumo (classe A) e ad alta prevalenza residua
- Vaso di espansione da 6 litri
- Valvola di sicurezza
- Pressostato differenziale per la sicurezza di circolazione acqua
- Sfiato aria facilmente accessibile
- Attacchi frigoriferi ed attacchi idraulici in posizione ottimale
- Quadro elettrico di facile accessibilità
- Staffa a muro di sostegno telaio per un più facile posizionamento dell'unità
- Comando centrale con la possibilità di integrazione e coordinamento del funzionamento di una caldaia di supporto
- Controllo differenziato della temperatura acqua sanitaria e di riscaldamento
- Possibilità di avere macchine con resistenza integrata
- La sonda esterna e sonda bollitore sono incluse nella fornitura

### Unità esterna

- Compressore con motore a magneti permanenti (DC) ad alta efficienza
- Controllo elettronico della velocità del compressore e dei ventilatori PWM (pulse with modulation)
- Valvola di espansione elettronica
- Ventilatori assiali a profilo alare
- Programma di sbrinamento ottimizzato



Per maggiori informazioni consultare il documento THIT9116.

### Conforme alle seguenti direttive:

- Bassa tensione 2014/35/UE
- Compatibilità elettromagnetica 2014/30/UE
- Restrizione dell'uso di sostanze pericolose nelle apparecchiature elettriche ed elettroniche 2011/65/EU (RoHS2)
- Rifiuti di apparecchiature elettriche ed elettroniche 2012/19/UE (RAEE)

### La fornitura include:

- Unità interna
- Unità esterna
- Filtro Y obbligatorio per garanzia
- Sonda esterna e sonda bollitore

Versione monofase*	Libra 5 - 1~	Libra 5E - 1~	Libra 9 - 1~	Libra 9E - 1~	Libra 12 - 1~	Libra 12E - 1~	Libra 15 - 1~	Libra 15E - 1~
Classe energetica 35°C	A++	A++	A++	A++	A++	A++	A++	A++
Classe energetica 55°C	A++	A++	A++	A++	A++	A++	A++	A++
Codice	03-0011	03-0012	03-0001	03-0002	03-0003	03-0004	03-0005	03-0006

Versione trifase*	Libra 12 - 3~	Libra 12E - 3~	Libra 15 - 3~	Libra 15E - 3~	Libra 18 - 3~	Libra 18E - 3~	Libra 25 - 3~	Libra 25E - 3~
Classe energetica 35°C	A++	A++	A++	A++	A++	A++	A++	A++
Classe energetica 55°C	A++	A++	A++	A++	A++	A++	A++	A++
Codice	03-0013	03-0014	03-0008	03-0009	03-0010	03-0007	03-0017	03-0018

\* La lettera "E" indica versioni con resistenza elettrica



## Libra

Dati tecnici (prestazioni rilevate secondo norma UNI EN 14511)		5M	9M	12M	12T	15M	15T	18T	25T
<b>Prestazioni in riscaldamento</b>									
Capacità termica nominale <sup>1*</sup>	kW	4,77	8,10	12,75	12,75	14,61	14,61	16,91	24,78
Potenza nominale assorbita	kW	1,16	1,79	2,87	2,87	3,19	3,19	3,87	6,11
<b>COP</b>		4,11	4,53	4,45	4,45	4,59	4,59	4,37	4,06
Capacità termica <sup>2*</sup>	kW	3,21	4,86	7,62	7,62	9,03	9,03	10,63	14,65
Potenza totale assorbita	kW	1,11	1,67	2,58	2,58	3,10	3,10	3,71	5,33
<b>COP</b>		2,89	2,90	2,96	2,96	2,91	2,91	2,86	2,75
Capacità termica max <sup>2*</sup>	kW	4,59	8,73	11,70	11,70	14,74	14,74	17,36	18,37
Potenza assorbita max	kW	1,79	3,50	4,46	4,46	5,80	5,80	7,20	7,17
<b>COP</b>		2,57	2,50	2,62	2,62	2,54	2,54	2,41	2,56
Capacità termica nominale <sup>3*</sup>	kW	4,16	7,06	11,12	11,12	12,74	12,74	14,75	17,00
Potenza nominale assorbita	kW	1,98	3,05	4,89	4,89	5,44	5,44	6,60	8,20
<b>COP</b>		2,10	2,31	2,27	2,27	2,34	2,34	2,23	2,07
Capacità termica nominale <sup>4*</sup>	kW	2,80	4,23	6,65	6,65	7,88	7,88	9,27	11,53
Potenza nominale assorbita	kW	1,89	2,85	4,40	4,40	5,29	5,29	6,33	8,20
<b>COP</b>		1,48	1,48	1,51	1,51	1,49	1,49	1,46	1,41
Capacità termica max <sup>4*</sup>	kW	3,37	5,84	8,83	8,83	9,64	9,64	10,50	10,51
Potenza assorbita max	kW	2,57	4,06	5,75	5,75	6,75	6,75	7,45	8,20
<b>COP</b>		1,31	1,44	1,54	1,54	1,43	1,43	1,41	1,28
<b>SCOP (T.acqua out 35°C)**</b>		4,10	4,26	4,32	4,32	4,41	4,41	4,20	3,87
<b>SCOP (T.acqua out 55°C)**</b>		3,36	3,22	3,27	3,27	3,22	3,22	3,22	3,28
<b>Prestazioni in raffreddamento</b>									
Capacità frigorifera nominale <sup>5*</sup>	kW	3,52	6,27	8,89	8,89	11,24	11,24	13,94	19,90
Potenza totale assorbita	kW	1,33	1,97	2,76	2,76	3,51	3,51	4,37	6,31
<b>EER</b>		2,64	3,19	3,21	3,21	3,20	3,20	3,19	3,15
Capacità frigorifera nominale <sup>6*</sup>	kW	5,17	8,71	12,62	12,62	15,63	15,63	19,61	27,94
Potenza totale assorbita	kW	1,41	2,07	2,91	2,91	3,70	3,70	4,60	6,65
<b>EER</b>		3,67	4,22	4,33	4,33	4,23	4,23	4,27	4,20
<b>SEER (con ventilconvettori)**</b>		5,78	5,45	5,50	5,50	5,12	5,12	5,95	5,81
<b>SEER (con pannelli radianti)**</b>		6,80	6,90	7,05	7,05	6,62	6,62	7,23	7,10
<b>Rumorosità unità interna</b>									
Pressione sonora (1 m di distanza)	dB(A)	30	30	31	31	31	31	32	32
<b>Rumorosità unità esterna</b>									
Pressione sonora (1 m di distanza)	dB(A)	46/50	48/50	52/52	52/52	53/53	53/53	54/55	57/58
<b>Dati idraulici</b>									
Portata nom. con dati in risc. (A7W30/35°C)	l/h	822	1393	2193	2193	2513	2513	2909	4260
Diametro attacchi idraulici gas	" gas	1	1	1	1	1	1	1 ¼	1 ¼
Capacità vaso di espansione	l	6	6	6	6	6	6	6	6
Contenuto d'acqua minimo impianto	l	20	40	50	50	65	65	75	110
<b>Attacchi frigoriferi</b>									
Aspirazione	" SAE	5/8"	5/8	5/8	5/8	5/8	5/8	5/8	3/4
Liquido	" SAE	3/8"	3/8	3/8	3/8	3/8	3/8	3/8	1/2
Carica refrigerante R410A	kg	1,65	2,35	3,4	3,4	3,4	3,4	3,4	4,5
Tonnellate di CO <sub>2</sub> equivalenti***	ton	3,45	4,9	7,1	7,1	7,1	7,1	7,1	11,07
<b>Alimentazione elettrica</b>									
Tensione	V/50Hz	230	230	230	400-3N	230	400-3N	400-3N	400-3N
Grado di protezione unità interna	-	IPX2	IPX2	IPX2	IPX2	IPX2	IPX2	IPX2	IPX2
Grado di protezione unità esterna	-	IPX4	IPX4	IPX4	IPX4	IPX4	IPX4	IPX4	IPX4
Potenza max assorbita (senza resistenza)	kW	2,0	3,5	4,5	4,5	5,5	5,5	7,1	8,4
Potenza max assorbita (con 6 kW di resistenza)	kW	8,0	9,5	10,5	10,5	11,5	11,5	13,1	14,4
Corrente max assorbita (senza resistenza)	A	9,2	16,0	20,6	6,8	25,2	8,4	10,8	12,8
Corrente max assorbita (con resistenza)	A	36,6	43,5	48,1	16	52,6	17,5	19,9	21,8
<b>Dimensioni nette unità interna</b>									
Larghezza	mm	505	505	505	505	505	505	505	505
Altezza	mm	900	900	900	900	900	900	900	900
Profondità	mm	319	319	319	319	319	319	319	319
Peso netto	kg	41	41	41	41	43	43	46	49
<b>Dimensioni nette unità esterna</b>									
Larghezza	mm	790	940	940	940	940	940	940	940
Altezza	mm	569	996	1416	1416	1416	1416	1416	1526
Profondità	mm	285	340	340	340	340	340	340	340
Peso netto	kg	42	69	98	98	98	98	98	128

1. A 7°C / W 35°C / U 86%

2. A -7°C / W 35°C / U 86%

3. A 7°C / W 55°C / U 86%

4. A -7°C / W 55°C / U 86%

5. A 35°C / W 7°C

6. A 35°C / W 18°C

7. Insieme all'unità esterna della Libra 5 kW vengono forniti degli adattatori

\* Compresa pompa di circolazione

\*\* Efficienza stagionale e classe efficienza energetica certificati da ente terzo accreditato secondo UNI EN 17025

\*\*\* Considerando un valore GWP per gas R410A pari a 2088



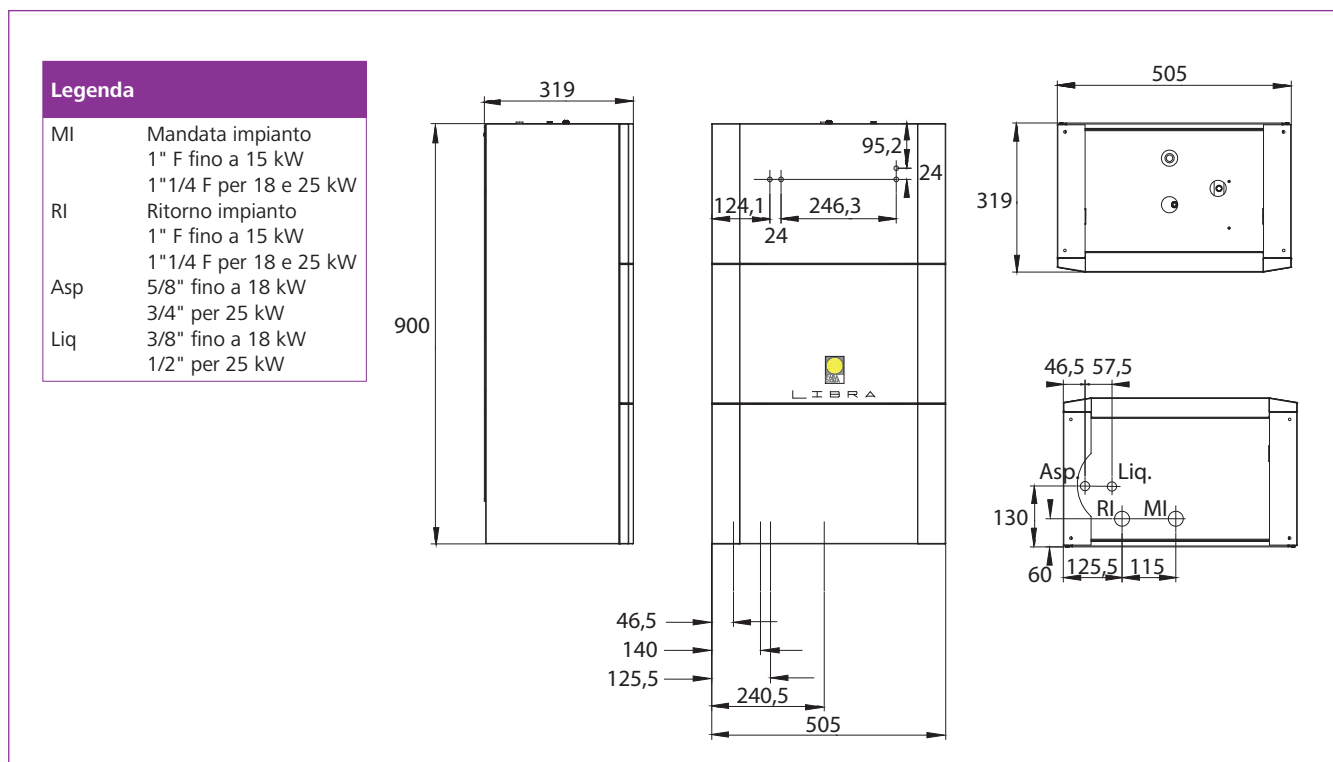
Product Fiche Libra Pompe di calore bassa temperatura		5M	5E-M	9M	9E-M	12M	12E-M	12T	12E-T	15M	15E-M	15T	15E-T	18T	18E-T	25T	25E-T	
Nome e marchio del fornitore		Paradigma Italia Srl																
Classe di efficienza energetica stagionale		A++	A++	A++	A++	A++	A++	A++	A++	A++	A++	A++	A++	A++	A++	A++	A++	
Potenza termica nominale in condizioni climatiche medie (kW)		Prated	5	11	7	13	11	17	11	17	13	19	13	19	15	21	21	27
Potenza termica nominale in condizioni climatiche piu fredde (kW)		Prated	5	11	8	14	13	19	13	19	15	21	15	21	17	23	24	30
Potenza termica nominale in condizioni climatiche piu calde (kW)		Prated	4	10	7	13	11	17	11	17	12	18	12	18	14	20	21	27
Efficienza energetica stagionale in riscaldamento d'ambiente in condizioni climatiche medie (%)		ηs	159	159	164	164	168	168	168	168	172	172	172	172	164	164	150	150
Efficienza energetica stagionale in riscaldamento d'ambiente in condizioni climatiche fredde (%)		ηs	111	111	142	142	140	140	140	140	125	125	125	125	117	117	88	88
Efficienza energetica stagionale in riscaldamento d'ambiente in condizioni climatiche calde (%)		ηs	155	155	206	206	229	229	229	229	211	211	211	211	185	185	112	112
Consumo annuo di energia in termini di energia finale in condizioni climatiche medie (GJ/a)		QHE	8	8	12	12	19	19	19	19	22	22	22	22	27	27	41	41
Consumo annuo di energia in termini di energia finale in condizioni climatiche fredde (GJ/a)		QHE	17	17	19	19	31	31	31	31	41	41	41	41	51	51	94	94
Consumo annuo di energia in termini di energia finale in condizioni climatiche calde (GJ/a)		QHE	5	5	6	6	9	9	9	9	11	11	11	11	14	14	35	35
Livello di potenza sonora all'interno (dB)		LWA	40	40	40	40	41	41	41	41	41	41	41	41	42	42	42	42
Livello di potenza sonora all'esterno (dB)		LWA	58	58	58	58	60	60	60	60	61	61	61	61	63	63	58	58

Product Fiche Libra Pompe di calore media temperatura		5M	5E-M	9M	9E-M	12M	12E-M	12T	12E-T	15M	15E-M	15T	15E-T	18T	18E-T	25T	25E-T	
Nome e marchio del fornitore		Paradigma Italia Srl																
Classe di efficienza energetica stagionale		A++	A++	A++	A++	A++	A++	A++	A++	A++	A++	A++	A++	A++	A++	A++	A++	
Potenza termica nominale in condizioni climatiche medie (kW)		Prated	4	10	7	13	10	16	10	16	12	18	12	18	14	20	20	26
Potenza termica nominale in condizioni climatiche piu fredde (kW)		Prated	5	11	8	14	12	18	12	18	14	20	14	20	17	23	23	29
Potenza termica nominale in condizioni climatiche piu calde (kW)		Prated	4	10	6	12	9	15	9	15	11	17	11	17	12	18	18	24
Efficienza energetica stagionale in riscaldamento d'ambiente in condizioni climatiche medie (%)		ηs	130	130	125	125	127	127	127	127	125	125	125	125	125	125	127	127
Efficienza energetica stagionale in riscaldamento d'ambiente in condizioni climatiche fredde (%)		ηs	98	98	99	99	103	103	103	102	102	102	102	101	101	101	101	101
Efficienza energetica stagionale in riscaldamento d'ambiente in condizioni climatiche calde (%)		ηs	132	132	152	152	152	152	152	150	150	150	150	151	151	148	148	148
Consumo annuo di energia in termini di energia finale in condizioni climatiche medie (GJ/a)		QHE	9	9	15	15	24	24	24	24	28	28	28	28	33	33	46	46
Consumo annuo di energia in termini di energia finale in condizioni climatiche fredde (GJ/a)		QHE	19	19	26	26	40	40	40	40	48	48	48	48	57	57	78	78
Consumo annuo di energia in termini di energia finale in condizioni climatiche calde (GJ/a)		QHE	5	5	7	7	11	11	11	11	13	13	13	13	15	15	23	23
Livello di potenza sonora all'interno (dB)		LWA	40	40	40	40	41	41	41	41	41	41	41	41	42	42	42	42
Livello di potenza sonora all'esterno (dB)		LWA	58	58	58	58	60	60	60	60	61	61	61	61	63	63	58	58

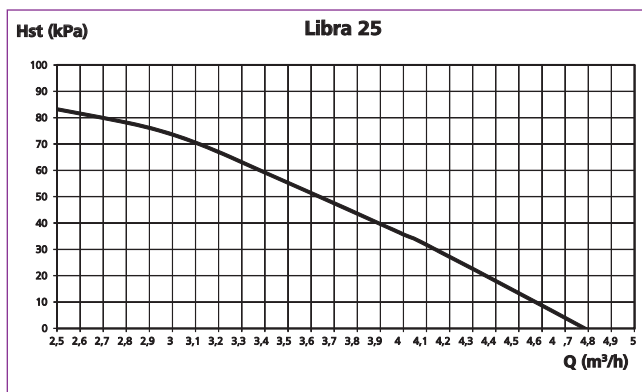
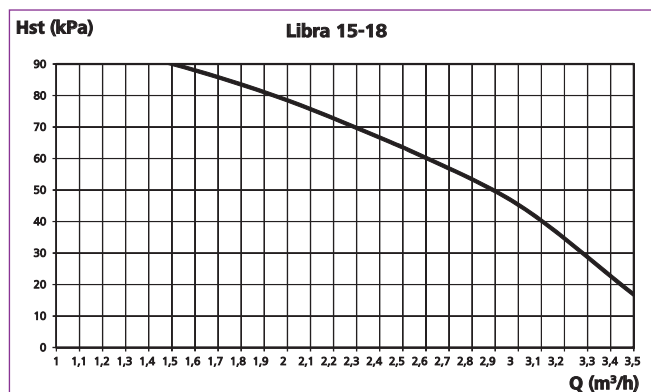
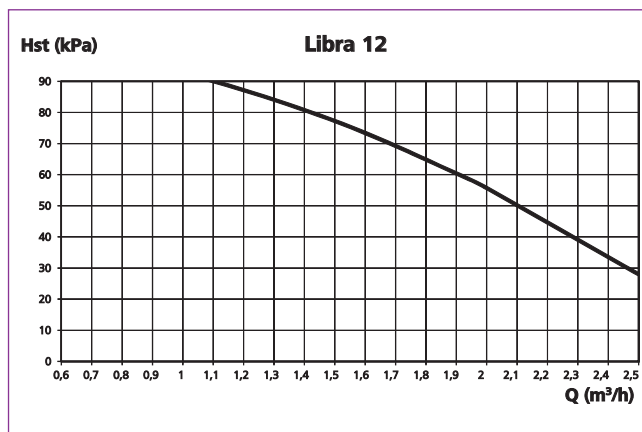
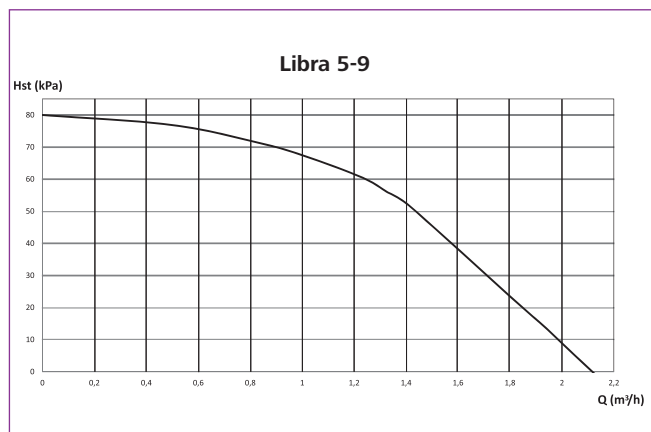
# Libra

## Dimensionale

Unità interna



Diagrammi portata / prevalenza residua alla massima velocità del circolatore



Nota: non sono tenute in considerazione le resistenze del filtro a rete (Kv 11) x 1" - (Kv 18) x 1"1/4.

## Accessori

	<b>Valvola a 3 vie motorizzata</b> Per maggiori informazioni consultare il capitolo "Accessori di sistema" del presente Catalogo.			
		<b>3VRG25 per 5 - 9 kW</b>	<b>3VRG32 per 12 - 15 kW</b>	<b>3VRG50 per 18 - 25 kW</b>
	Diametro	DN 25 1"	DN 32 1"1/4	DN 50 2"
	Codice	90-5111	90-5211	90-5007
	<b>Servomotore e adattatore per valvole a 3 vie ad uso deviatrice</b> Temperatura ambiente (min/max) -5°C/+55°C, assorbimento 5 VA, grado di protezione IP 41, Coppia 3 Nm, tempo di apertura 15 secondi, peso 0,4 kg.			
	Codice	90-5066		
	<b>Bacinella per condensa e termostato</b> Kit bacinella riscaldata per raccogliere la condensa dell'unità esterna della pompa di calore. Completo di resistenza e cavo. Misure (LxPxH): mm 945x425x25 <b>Per maggiori informazioni consultare il documento THIT9278.</b>			
	Codice	03-0237		
	<b>Staffa con piedini per installazione dell'unità esterna a parete</b> Kit composto da staffa per unità esterna della pompa di calore con 4 piedini antivibranti realizzati in gomma naturale vulcanizzata con inserti metallici filettati, permettono di isolare ed in molti casi eliminare del tutto le vibrazioni prodotte dalle macchine". Carico massimo 100 kg (fino a 18 kW). Possibilità di installazione bacinella raccogli condensa. <b>Per maggiori informazioni consultare il documento THIT9278.</b>			
	Codice	03-0244		
	<b>Staffa telescopica con piedini per installazione dell'unità esterna a pavimento</b> Staffa telescopica a pavimento, adatta per l'installazione di unità esterne con interasse da 450 a 880 mm, senza trasmettere vibrazioni e rumori. Viene fornita con gommini antivibranti in PVC morbido verniciato. Misure (AxB): mm 250x450. Carico massimo 150 kg. Possibilità di installazione bacinella raccogli condensa. <b>Per maggiori informazioni consultare il documento THIT9278.</b>			
	Codice	03-0246		
	<b>Piedini antivibranti per installazioni dell'unità esterna a pavimento</b> Realizzati in gomma naturale vulcanizzata con inserti metallici filettati, permettono di isolare ed in molti casi eliminare del tutto le vibrazioni prodotte dalle macchine. Forniti in buste da 4 antivibranti, completi di dadi e rondelle, carico massimo fino a 150 kg. <b>Per maggiori informazioni consultare il documento THIT9278.</b>			
	Codice	03-0243		

# LibraVario

## Caratteristiche LibraVario

Sistema Ibrido con pompa di calore a ciclo reversibile per il riscaldamento invernale, produzione di acqua calda sanitaria con accumulo da 200 litri e scambiatore ACS istantaneo e climatizzazione estiva.

E' composta da due unità:

- esterna, del tutto simile ad un climatizzatore
- interna costituita da un corpo unico compatto contenente la componentistica necessaria al buon funzionamento

### Unità interna

- Scambiatore a piastre saldo-brasate ad alta efficienza di scambio termico
- Pompe di circolazione a basso consumo (classe A) ed alta prevalenza su circuito primario (lato pompa di calore)
- Accumulo inerziale da 200 litri con scambiatore in acciaio inox con alta superficie di scambio (4 m<sup>2</sup>) per la produzione di acqua calda sanitaria
- Vaso di espansione da 24 litri (impianto)
- Valvola di sicurezza 3 bar
- Valvola di sicurezza per sanitario 6 bar
- Pressostato differenziale per la sicurezza di circolazione acqua
- Attacchi frigoriferi ed idraulici predisposti nella parte superiore dell'unità interna
- Quadro elettrico di facile accessibilità, con apparecchiature e sonde per la gestione del sistema completo
- Versione con WEB TOOL e versione senza WEB TOOL
- Possibilità di avere macchine con resistenza (vedere sezione Libra)
- Collegamenti per caldaia di supporto

### Unità esterna

- Compressore con motore a magneti permanenti (DC) ad alta efficienza
- Controllo elettronico della velocità del compressore e dei ventilatori PWM (pulse with modulation)
- Valvola di espansione elettronica
- Ventilatori assiali a profilo alare
- Programma di sbrinamento ottimizzato

Per le dimensioni delle unità esterne, i dati in raffrescamento e in riscaldamento, i limiti di funzionamento in riscaldamento, raffrescamento e acqua sanitaria vedere la sezione Libra.



Per maggiori informazioni consultare il documento THIT9233.

### Conforme alle seguenti direttive Europee:

- Bassa tensione 2014/35/UE
- Compatibilità elettromagnetica 2014/30/UE
- Restrizione dell'uso di sostanze pericolose nelle apparecchiature elettriche ed elettroniche 2011/65/EU (RoHS2)
- Rifiuti di apparecchiature elettriche ed elettroniche 2012/19/UE (RAEE)
- Direttiva Europea ErP 2009/125/UE

### La fornitura include:

- Unità interna
- Unità esterna
- Filtro Y obbligatorio per garanzia
- Sonda esterna e sonda bollitore

Versione monofase	LibraVario 9	LibraVario 9E	LibraVario 12	LibraVario 12E
Classe energetica 35°C	A++	A++	A++	A++
Classe energetica 55°C	A++	A++	A++	A++
Classe energetica ACS	B/L	B/L	B/L	B/L
Codice versione con WEB TOOL	03-0080	03-0081	03-0082	03-0083
Codice versione senza WEB TOOL	03-0086	03-0087	03-0088	03-0089

Versioni senza separatore idraulico e pompa lato secondario

Dati tecnici		9M	12M
<b>Prestazioni in riscaldamento</b>			
Capacità termica nominale <sup>1*</sup>	kW	8,10	12,75
Potenza nominale assorbita	kW	1,79	2,87
<b>COP</b>		4,53	4,45
Capacità termica <sup>2*</sup>	kW	4,86	7,62
Potenza totale assorbita	kW	1,67	2,58
<b>COP</b>		2,90	2,96
Capacità termica max <sup>2*</sup>	kW	8,73	11,70
Potenza assorbita max	kW	3,50	4,46
<b>COP</b>		2,50	2,62
Capacità termica nominale <sup>3*</sup>	kW	7,06	11,12
Potenza nominale assorbita	kW	3,05	4,89
<b>COP</b>		2,31	2,27
Capacità termica nominale <sup>4*</sup>	kW	4,23	6,65
Potenza nominale assorbita	kW	2,85	4,40
<b>COP</b>		1,48	1,51
Capacità termica max <sup>4*</sup>	kW	5,84	8,83
Potenza assorbita max	kW	4,06	5,75
<b>COP</b>		1,44	1,54
<b>SCOP (T.acqua out 35°C)**</b>		4,26	4,32
<b>SCOP (T.acqua out 55°C)**</b>		3,22	3,27
<b>Prestazioni in raffrescamento</b>			
Capacità frigorifera nominale <sup>5*</sup>	kW	6,27	8,89
Potenza totale assorbita	kW	1,97	2,76
<b>EER</b>		3,19	3,21
Capacità frigorifera <sup>6*</sup>	kW	8,71	12,62
Potenza totale assorbita	kW	2,07	2,91
<b>EER</b>		4,22	4,33
<b>SEER (con ventilconvettori)</b>		5,45	5,50
<b>SEER (con pannelli radianti)</b>		6,90	7,05
<b>Rumorosità unità interna</b>			
Pressione sonora (1 m di distanza)	dB(A)	30	31
<b>Rumorosità unità esterna</b>			
Pressione sonora (1 m di distanza)	dB(A)	48/50	52/52
<b>Dati idraulici</b>			
Portata nominale con dati in riscaldamento (A7W30/35°C)	l/h	1393	2193
Diametro attacchi idraulici	" Gas	1	1
Capacità vaso di espansione LibraVario	l	24	24
Contenuto d'acqua minimo impianto	l	40	50
Capacità serbatoio sanitario	l	191	191
Produzione sanitario senza post-riscaldamento (50°C) a 10 l/min**	l	105	105
Produzione sanitario senza post-riscaldamento (55°C) a 10 l/min**	l	119	119
Produzione sanitario senza post-riscaldamento (80°C) a 10 l/min**	l	194	194
<b>Attacchi frigoriferi</b>			
Aspirazione	" SAE	5/8	5/8
Liquido	" SAE	3/8	3/8
Carica refrigerante R410A	kg	2,35	3,4
Tonnellate di CO <sub>2</sub> equivalenti***	ton	4,91	7,1
<b>Alimentazione elettrica</b>			
Tensione	V/50Hz	230	230
Grado di protezione unità interna		IPX2	IPX2
Grado di protezione unità esterna		IPX4	IPX4
Consumo elettrico pompa circ. prim. Wilo RS 25-8 (min-max)	W		10 - 75
Assorbimento elettrico pompa circ. prim. Wilo RS 25-8 (min-max)	W		0,03 - 0,38
Potenza max assorbita (senza resistenza)	kW	3,5	4,5
Potenza max assorbita (con 6 kW di resistenza)	kW	9,5	10,5
Corrente max assorbita (senza resistenza)	A	16	20,6
Corrente max assorbita (con resistenza)	A	43,5	48,1

1. A 7°C / W 35°C / U 86%

2. A -7°C / W 35°C / U 86%

3. A 7°C / W 55°C / U 86%

4. A -7°C / W 55°C / U 86%

5. A 35°C / W 7°C

6. A 35°C / W 18°C

\* Compresa pompa di circolazione

\*\* Accumulo completamente carico senza post-riscaldamento con AFS a 10°C in ingresso e 40°C di prelievo

\*\*\* Considerando un valore GWP per gas R410A pari a 2088

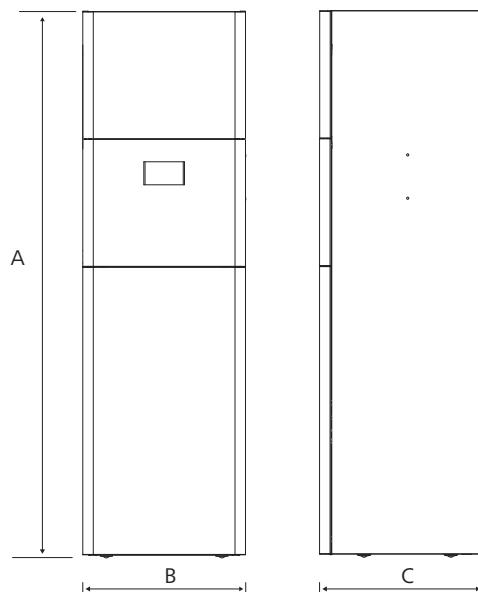
## LibraVario

Product Fiche Pompe di calore bassa temperatura		9M	9E-M	12M	12E-M
Nome e marchio del fornitore		Paradigma Italia Srl			
Classe di efficienza energetica stagionale in riscaldamento		A++	A++	A++	A++
Potenza termica nominale in condizioni climatiche medie (kW)	Prated	7	13	11	17
Potenza termica nominale in condizioni climatiche piu fredde (kW)	Prated	8	14	13	19
Potenza termica nominale in condizioni climatiche piu calde (kW)	Prated	7	13	11	17
Efficienza energetica stagionale in riscaldamento d'ambiente in condizioni climatiche medie (%)	$\eta_s$	164	164	168	168
Efficienza energetica stagionale in riscaldamento d'ambiente in condizioni climatiche fredde (%)	$\eta_s$	142	142	140	140
Efficienza energetica stagionale in riscaldamento d'ambiente in condizioni climatiche calde (%)	$\eta_s$	206	206	229	229
Consumo annuo di energia in termini di energia finale in condizioni climatiche medie (GJ/a)	QHE	12	12	19	19
Consumo annuo di energia in termini di energia finale in condizioni climatiche fredde (GJ/a)	QHE	19	19	31	31
Consumo annuo di energia in termini di energia finale in condizioni climatiche calde (GJ/a)	QHE	6	6	9	9
Livello di potenza sonora all'interno (dB)	LWA	40	40	41	41
Livello di potenza sonora all'esterno (dB)	LWA	58	58	60	60

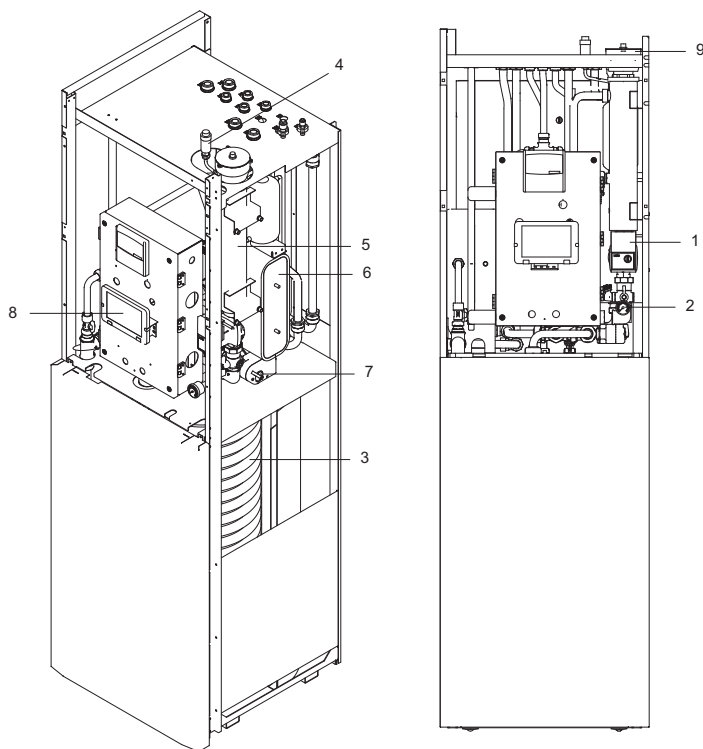
Product Fiche Pompe di calore bassa temperatura		9M	9E-M	12M	12E-M
Nome e marchio del fornitore		Paradigma Italia Srl			
Classe di efficienza energetica stagionale in riscaldamento		A++	A++	A++	A++
Potenza termica nominale in condizioni climatiche medie (kW)	Prated	7	13	10	16
Potenza termica nominale in condizioni climatiche piu fredde (kW)	Prated	8	14	12	18
Potenza termica nominale in condizioni climatiche piu calde (kW)	Prated	6	12	9	15
Efficienza energetica stagionale in riscaldamento d'ambiente in condizioni climatiche medie (%)	$\eta_s$	125	125	127	127
Efficienza energetica stagionale in riscaldamento d'ambiente in condizioni climatiche fredde (%)	$\eta_s$	99	99	103	103
Efficienza energetica stagionale in riscaldamento d'ambiente in condizioni climatiche calde (%)	$\eta_s$	152	152	152	152
Consumo annuo di energia in termini di energia finale in condizioni climatiche medie (GJ/a)	QHE	15	15	24	24
Consumo annuo di energia in termini di energia finale in condizioni climatiche fredde (GJ/a)	QHE	26	26	40	40
Consumo annuo di energia in termini di energia finale in condizioni climatiche calde (GJ/a)	QHE	7	7	11	11
Classe di efficienza energetica stagionale in sanitario		A+	A+	A+	A+
Profilo di carico relativo al riscaldamento dell'acqua sanitaria per gli apparecchi misti		L	L	L	L
Efficienza energetica stagionale in riscaldamento dell'acqua sanitaria in condizioni climatiche medie (%)	$\eta_{wh}$	81	81	79	79
Efficienza energetica stagionale in riscaldamento dell'acqua sanitaria in condizioni climatiche fredde (%)	$\eta_{wh}$	64	64	63	63
Efficienza energetica stagionale in riscaldamento dell'acqua sanitaria in condizioni climatiche calde (%)	$\eta_{wh}$	109	109	117	117
Consumo annuo di energia elettrica per il sanitario in condizioni climatiche medie (kWh)	AEC	1484	1488	1541	1544
Consumo annuo di energia elettrica per il sanitario in condizioni climatiche fredde (kWh)	AEC	1838	1841	1925	1926
Consumo annuo di energia elettrica per il sanitario in condizioni climatiche calde (kWh)	AEC	1117	1121	1082	1084
Livello di potenza sonora all'interno (dB)	LWA	40	40	41	41
Livello di potenza sonora all'esterno (dB)	LWA	58	58	60	60

## Dimensionale

Modelli LibraVario		9M	12M
Larghezza (B)	mm	600	600
Altezza (A)	mm	2000	2000
Profondità (C)	mm	600	600
Peso netto	kg	172	172



Componenti unità interna LibraVario	
1	Pompa di circolazione pompa di calore P1
2	Manometro
3	Accumulo per produzione acqua calda sanitaria
4	Valvola di sfiato automatica
5	Collettore per resistenza
6	Scambiatore a piastre
7	Valvola a tre vie sanitario
8	Quadro di comando
9	Resistenza 6 kW*

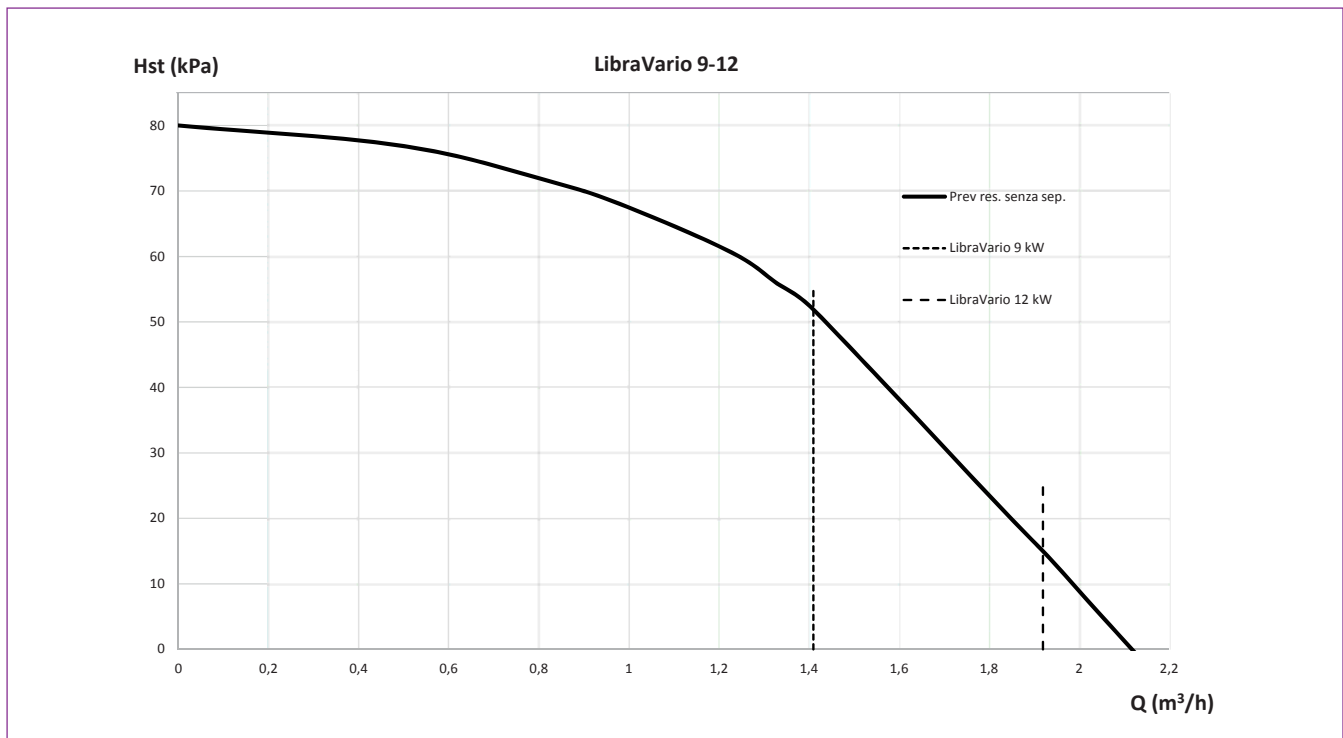








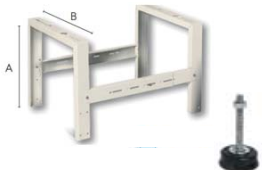

# LibraVario

## Grafici pompe

Prevalenza residua primario pompa Wilo PARA 25/8



## Accessori

	<p><b>Kit solare per LibraVario</b> Kit per abbinare un impianto solare Aqua con un LibraVario. Composto da:</p> <ul style="list-style-type: none"> <li>• tubi flessibili in acciaio inox con coibentazione solare</li> <li>• valvola termostatica sanitaria con relativa raccorderia</li> <li>• vaso d'espansione da 24 litri</li> <li>• tubazione di collegamento per vaso da 24 litri</li> <li>• raccorderia varia</li> </ul> <p>Installazione del kit solare all'interno del LibraVario. La stazione solare del pacchetto Aqua va installata a parte al di fuori del LibraVario.</p>
	<p><b>Rubinetti per LibraVario</b> 4 rubinetti (M+R) 1" con manicotto a sede piana e 1" M lato impianto (caldaia e secondario), 4 rubinetti (M+R) 3/4" con manicotto a sede piana e 3/4" M lato impianto (sanitario e 2 circuito riscaldamento).</p>
	<p><b>Bacinella per condensa e termostato</b> Kit bacinella riscaldata per raccogliere la condensa dell'unità esterna della pompa di calore. Completo di resistenza e cavo. Misure (LxPxH): mm 945x425x25. <b>Per maggiori informazioni consultare il documento THIT9278.</b></p>
	<p><b>Staffa con piedini per installazione dell'unità esterna a parete</b> Kit composto da staffa per unità esterna della pompa di calore con 4 piedini antivibranti realizzati in gomma naturale vulcanizzata con inserti metallici filettati, permettono di isolare ed in molti casi eliminare del tutto le vibrazioni prodotte dalle macchine". Carico massimo 100 kg (fino a 18 kW). Possibilità di installazione bacinella raccogli condensa. <b>Per maggiori informazioni consultare il documento THIT9278.</b></p>
	<p><b>Staffa telescopica con piedini per installazione dell'unità esterna a pavimento</b> Staffa telescopica a pavimento, adatta per l'installazione di unità esterne con interasse da 450 a 880 mm, senza trasmettere vibrazioni e rumori. Viene fornita con gommini antivibranti in PVC morbido verniciato. Misure (AxB): mm 250x450. Carico massimo 150 kg. Possibilità di installazione bacinella raccogli condensa. <b>Per maggiori informazioni consultare il documento THIT9278.</b></p>
	<p><b>Piedini antivibranti per installazioni dell'unità esterna a pavimento</b> Realizzati in gomma naturale vulcanizzata con inserti metallici filettati, permettono di isolare ed in molti casi eliminare del tutto le vibrazioni prodotte dalle macchine. Forniti in buste da 4 antivibranti, completi di dadi e rondelle, carico massimo fino a 150 kg. <b>Per maggiori informazioni consultare il documento THIT9278.</b></p>
	<p><b>Codice</b> 03-0243</p>

# Libra Hybrid

## Caratteristiche

- Libra Hybrid è una unità interna che include una pompa di calore a ciclo reversibile ad inverter per riscaldamento e raffrescamento, una caldaia a condensazione per integrazione al riscaldamento e per produzione di acqua calda sanitaria
- Le due unità sono collegate mediante tramite tubazioni in rame per il passaggio del fluido frigorifero

### Unità interna

- Scambiatore a piastre (R410A/acqua) ad alta efficienza di scambio termico
- Pompe di circolazione a basso consumo (classe A) ad alta prevalenza su circuito primario (Wilo PARA 25/8)
- Vaso espansione impianto 6 litri
- Pressostato differenziale
- Valvola di sicurezza ordinaria 3 bar
- Elettronica di bordo per gestione ottimizzata del modulo idraulico
- Caldaia a condensazione ModuStar Combi / Solo
- Separatore idraulico coibentato di serie per la versione Combi e optional per la versione Solo
- Versione con WEB TOOL e senza WEB TOOL
- Rubinetti e tubi di collegamento al modulo caldaia
- Valvola 3 vie per gestione bollitore nelle versioni Solo

### Unità esterna

- Compressore con motore a magneti permanenti (DC) ad alta efficienza
- Controllo elettronico della velocità del compressore e dei ventilatori PWM (pulse with modulation)
- Valvola di espansione elettronica
- Ventilatori assiali a profilo alare
- Programma di sbrinamento ottimizzato

Per le dimensioni delle unità esterne, i dati tecnici, i dati in raffrescamento e in riscaldamento vedere la sezione Libra.

Per i dati tecnici relativi alla caldaia vedere la sezione ModuStar.



Per la caldaia

Per maggiori informazioni consultare il documento THIT9438.

### Conforme alle seguenti direttive Europee:

- Bassa tensione 2014/35/UE
- Compatibilità elettromagnetica 2014/30/UE
- Restrizione dell'uso di sostanze pericolose nelle apparecchiature elettriche ed elettroniche 2011/65/EU (RoHS2)
- Rifiuti di apparecchiature elettriche ed elettroniche 2012/19/UE (RAEE)
- Direttiva Europea ErP 2009/125/UE

### La fornitura include:

- Unità interna
- Unità esterna
- Sonda esterna e sonda bollitore
- Caldaia
- Rubinetti di collegamento del modulo idraulico alla caldaia

Versione Combi	Libra Hybrid 5-28C	Libra Hybrid 9-28C	Libra Hybrid 9-35C	Libra Hybrid 12-35C
Classe energetica 55°C	<b>A+</b>	<b>A+</b>	<b>A+</b>	<b>A+</b>
Codice (con separatore idr. - SENZA WEB TOOL)	03-0030	03-0031	03-0032	03-0033
Codice (con separatore idr. - CON WEB TOOL)	03-0035	03-0036	03-0037	03-0038

Versione Solo	Libra Hybrid 5-24S	Libra Hybrid 9-24S	Libra Hybrid 12-24S
Classe energetica 55°C	<b>A+</b>	<b>A+</b>	<b>A+</b>
Codice (senza separatore idr. - CON WEB TOOL)	03-0040	03-0041	03-0042
Codice (con separatore idr. - CON WEB TOOL)	03-0045	03-0046	03-0047
Codice (senza separatore idr. - SENZA WEB TOOL)	03-0092	03-0093	03-0094
Codice (con separatore idr. - SENZA WEB TOOL)	03-0096	03-0097	03-0098

Dati tecnici Libra Hybrid Solo		5M / 24S	9M / 24S	12M / 24S
<b>Prestazioni in riscaldamento pompa di calore</b>				
Capacità termica nominale <sup>1</sup>	kW	4,77	8,10	12,75
Potenza nominale assorbita	kW	1,16	1,79	2,87
<b>COP</b>		4,11	4,53	4,45
Capacità termica <sup>2</sup>	kW	3,21	4,86	7,62
Potenza totale assorbita	kW	1,11	1,67	2,58
<b>COP</b>		2,89	2,90	2,96
Capacità termica max <sup>2</sup>	kW	4,59	8,73	11,70
Potenza assorbita max	kW	1,79	3,50	4,46
<b>COP</b>		2,57	2,50	2,62
Capacità termica nominale <sup>3</sup>	kW	4,16	7,06	11,12
Potenza nominale assorbita	kW	1,98	3,05	4,89
<b>COP</b>		2,10	2,31	2,27
Capacità termica nominale <sup>4</sup>	kW	2,80	4,23	6,65
Potenza nominale assorbita	kW	1,89	2,85	4,40
<b>COP</b>		1,48	1,48	1,51
Capacità termica max <sup>4</sup>	kW	3,37	5,84	8,83
Potenza assorbita max	kW	2,57	4,06	5,75
<b>COP</b>		1,31	1,44	1,54
<b>SCOP (T.acqua out 35°C)**</b>		4,10	4,26	4,32
<b>SCOP (T.acqua out 55°C)**</b>		3,36	3,22	3,27
<b>Prestazioni in raffreddamento pompa di calore</b>				
Capacità frigorifera nominale (T.acqua out 7°C/T.aria est.35°C)	kW	3,52	6,27	8,89
Potenza totale assorbita	kW	1,33	1,97	2,76
<b>EER</b>		2,64	3,19	3,21
Capacità frigorifera (T. acqua out 18°C/T aria est 35°C)	kW	5,17	8,71	12,62
Potenza totale assorbita	kW	1,41	2,07	2,91
<b>EER</b>		3,67	4,22	4,33
<b>SEER (con ventilconvettori)</b>		5,78	5,45	5,50
<b>SEER (con pannelli radianti)</b>		6,80	6,90	7,05
<b>Rumorosità unità interna</b>				
Pressione sonora all'interno (1 m di distanza)	dB(A)	30	30	31
<b>Rumorosità unità esterna</b>				
Pressione sonora all'esterno (1 m di distanza)	dB(A)	46/50	48/50	52/52
<b>Dati idraulici</b>				
Portata nom. con dati in risc. (A7W30/35°C)	l/h	822	1393	2193
Diametro attacchi idraulici gas	'' gas	1	1	1
Capacità vaso di espansione	l	6	6	6
Contenuto d'acqua minimo impianto	l	20	40	50
<b>Attacchi frigoriferi</b>				
Aspirazione	" SAE	5/8 <sup>5</sup>	5/8	5/8
Liquido	" SAE	3/8 <sup>5</sup>	3/8	3/8
Carica refrigerante R410A	kg	1,65	2,35	3,4
Tonnellate di CO <sub>2</sub> equivalenti***	ton	3,45	4,9	7,1
<b>Alimentazione elettrica</b>				
Tensione	V/50Hz	230	230	230
Grado di protezione unità interna	-	IPX2	IPX2	IPX2
Grado di protezione unità esterna	-	IPX4	IPX4	IPX4
Potenza max assorbita (senza resistenza)	kW	2,0	3,5	4,5
Corrente max assorbita (senza resistenza)	A	9,2	16,0	20,6

1. A 7°C / W 35°C / U 86%

2. A -7°C / W 35°C / U 86%

3. A 7°C / W 55°C / U 86%

4. A -7°C / W 55°C / U 86%

5. Insieme all'unità esterna della Libra 5 kW vengono forniti degli adattatori

\* Compresa pompa di circolazione

\*\* Efficienza stagionale e classe efficienza energetica certificati da ente terzoaccreditato secondo UNI EN 17025

\*\*\* Considerando un valore GWP per gas R410A pari a 2088

Dati tecnici ModuStar		24S		
N° identificativo CE	-	0063BQ3009		
Regolazione della potenza	-	Modulante, On/Off		
Potenza termica nominale (Pn) 80-60°C	kW	5,5 - 23,8		
Potenza termica nominale (Pn) 50-30°C	kW	6,3 - 25,0		
Rendimento riscaldamento a pieno carico (Hi) (80/60 °C) (92/42/ EEG)	%	99,1 - 94,3		
Rendimento riscaldamento a pieno carico (Hi) (50/30 °C) (EN15502)	%	104,4 - 110,2		
<b>Dimensioni nette unità interna</b>				
Larghezza x Altezza x Profondità	mm	500 x 810 x 560		
Peso netto	kg	82		
<b>Dimensioni nette unità esterna</b>				
Larghezza x Altezza x Profondità	mm	790 x 569 x 285	940 x 996 x 340	940 x 1416 x 340
Peso netto	kg	42	69	98

# Libra Hybrid

Dati tecnici Libra Hybrid Combi		5M / 28C	9M / 28C	9M / 35C	12M / 35C
<b>Prestazioni in riscaldamento pompa di calore</b>					
Capacità termica nominale <sup>1</sup>	kW	4,77	8,10	8,10	12,75
Potenza nominale assorbita	kW	1,16	1,79	1,79	2,87
<b>COP</b>		4,11	4,53	4,53	4,45
Capacità termica <sup>2</sup>	kW	3,21	4,86	4,86	7,62
Potenza totale assorbita	kW	1,11	1,67	1,67	2,58
<b>COP</b>		2,89	2,90	2,90	2,96
Capacità termica max <sup>2*</sup>	kW	4,59	8,73	8,73	11,70
Potenza assorbita max	kW	1,79	3,50	3,50	4,46
<b>COP</b>		2,57	2,50	2,50	2,62
Capacità termica nominale <sup>3*</sup>	kW	4,16	7,06	7,06	11,12
Potenza nominale assorbita	kW	1,98	3,05	3,05	4,89
<b>COP</b>		2,10	2,31	2,31	2,27
Capacità termica nominale <sup>4*</sup>	kW	2,80	4,23	4,23	6,65
Potenza nominale assorbita	kW	1,89	2,85	2,85	4,40
<b>COP</b>		1,48	1,48	1,48	1,51
Capacità termica max <sup>4*</sup>	kW	3,37	5,84	5,84	8,83
Potenza assorbita max	kW	2,57	4,06	4,06	5,75
<b>COP</b>		1,31	1,44	1,44	1,54
<b>SCOP (T.acqua out 35°C)**</b>		4,10	4,26	4,26	4,32
<b>SCOP (T.acqua out 55°C)**</b>		3,36	3,22	3,22	3,27
<b>Prestazioni in raffreddamento pompa di calore</b>					
Capacità frigorifera (T.acqua out 7°C/T.aria est.35°C)	kW	3,52	6,27	6,27	8,89
Potenza totale assorbita	kW	1,33	1,97	1,97	2,76
<b>EER</b>		2,64	3,19	3,19	3,21
Capacità frigorifera (T. acqua out 18°C/T aria est 35°C)	kW	5,17	8,71	8,71	12,62
Potenza totale assorbita	kW	1,41	2,07	2,07	2,91
<b>EER</b>		3,67	4,22	4,22	4,33
<b>SEER (con ventilconvettori)</b>		5,78	5,45	5,45	5,50
<b>SEER (con pannelli radianti)</b>		6,80	6,90	6,90	7,05
<b>Rumorosità unità interna</b>					
Pressione sonora all'interno (1 m di distanza)	dB(A)	30	30	30	31
<b>Rumorosità unità esterna</b>					
Pressione sonora all'esterno (1 m di distanza)	dB(A)	46/50	48/50	48/50	52/52
<b>Dati idraulici</b>					
Portata nom. con dati in risc. (A7W30/35°C)	l/h	822	1393	1393	2193
Diametro attacchi idraulici gas	" gas	1	1	1	1
Capacità vaso di espansione	l	6	6	6	6
Contenuto d'acqua minimo impianto	l	20	40	40	50
<b>Attacchi frigoriferi</b>					
Aspirazione	" SAE	5/8 <sup>5</sup>	5/8	5/8	5/8
Liquido	" SAE	3/8 <sup>5</sup>	3/8	3/8	3/8
Carica refrigerante R410A	kg	1,65	2,3	2,3	3,4
Tonnellate di CO <sub>2</sub> equivalenti***	ton	3,45	4,9	4,9	7,10
<b>Alimentazione elettrica</b>					
Tensione	V/50Hz	230	230	230	230
Grado di protezione unità interna	-	IPX2	IPX2	IPX2	IPX2
Grado di protezione unità esterna	-	IPX4	IPX4	IPX4	IPX4
Potenza max assorbita (senza resistenza)	kW	2,0	3,5	3,5	4,5
Corrente max assorbita (senza resistenza)	A	36,6	43,5	43,5	48,1

1. A 7°C / W 35°C / U 86%

2. A -7°C / W 35°C / U 86%

3. A 7°C / W 55°C / U 86%

4. A -7°C / W 55°C / U 86%

5. Insieme all'unità esterna della Libra 5 kW vengono forniti degli adattatori

\* Compresa pompa di circolazione

\*\* Efficienza stagionale e classe efficienza energetica certificati da ente terzo accreditato secondo UNI EN 17025

\*\*\* Considerando un valore GWP per gas R410A pari a 2088

Tipo caldaia		ModuStar 28C		ModuStar 35C	
N° identificativo CE	-	0063BQ3009			
Regolazione della potenza	-	Modulante, On/Off			
Potenza termica nominale (Pn) 80-60°C	kW	5,5 - 23,8		5,7 - 29,5	
Potenza termica nominale (Pn) 50-30°C	kW	6,3 - 25,0		6,6 - 31,3	
Potenza termica nominale (Pn) ACS	kW	5,5 - 27,4		5,7 - 34,3	
Rendimento riscaldamento a pieno carico (Hi) (80/60 °C) (92/42/ EEG)	%	99,1 - 94,3		98,2 - 94,3	
Rendimento riscaldamento a pieno carico (Hi) (50/30 °C) (EN15502)	%	104,4 - 110,2		104,4 - 109,7	
<b>Dimensioni nette unità interna</b>					
Larghezza x Altezza x Profondità	mm	500 x 810 x 560			
Peso netto	kg	82			
<b>Dimensioni nette unità esterna</b>					
Larghezza x Altezza x Profondità	mm	790 x 569 x 285	940 x 996 x 340	940 x 996 x 340	940 x 1416 x 340
Peso netto	kg	42	69	69	98

Product Fiche Pompe di calore bassa temperatura		Libra 5M	Libra 9M	Libra 12M
Nome e marchio del fornitore	-	Paradigma Italia Srl		
Classe di efficienza energetica stagionale	-	A++	A++	A++
Potenza termica nominale in condizioni climatiche medie (kW)	Prated	5	7	11
Potenza termica nominale in condizioni climatiche piu fredde (kW)	Prated	5	8	13
Potenza termica nominale in condizioni climatiche piu calde (kW)	Prated	4	7	11
Efficienza energetica stagionale in riscaldamento d'ambiente in condizioni climatiche medie (%)	$\eta_s$	159	164	168
Efficienza energetica stagionale in riscaldamento d'ambiente in condizioni climatiche fredde (%)	$\eta_s$	111	142	140
Efficienza energetica stagionale in riscaldamento d'ambiente in condizioni climatiche calde (%)	$\eta_s$	155	206	229
Consumo annuo di energia in termini di energia finale in condizioni climatiche medie (GJ/a)	QHE	8	12	19
Consumo annuo di energia in termini di energia finale in condizioni climatiche fredde (GJ/a)	QHE	17	19	31
Consumo annuo di energia in termini di energia finale in condizioni climatiche calde (GJ/a)	QHE	5	6	9
Livello di potenza sonora all'interno (dB)	LWA	40	40	41
Livello di potenza sonora all'esterno (dB)	LWA	58	58	60

Product Fiche Pompe di calore media temperatura		Libra 5M	Libra 9M	Libra 12M
Nome e marchio del fornitore	-	Paradigma Italia Srl		
Classe di efficienza energetica stagionale	-	A++	A++	A++
Potenza termica nominale in condizioni climatiche medie (kW)	Prated	4	7	10
Potenza termica nominale in condizioni climatiche piu fredde (kW)	Prated	5	8	12
Potenza termica nominale in condizioni climatiche piu calde (kW)	Prated	4	6	9
Efficienza energetica stagionale in riscaldamento d'ambiente in condizioni climatiche medie (%)	$\eta_s$	130	125	127
Efficienza energetica stagionale in riscaldamento d'ambiente in condizioni climatiche fredde (%)	$\eta_s$	98	99	103
Efficienza energetica stagionale in riscaldamento d'ambiente in condizioni climatiche calde (%)	$\eta_s$	132	152	152
Consumo annuo di energia in termini di energia finale in condizioni climatiche medie (GJ/a)	QHE	9	15	24
Consumo annuo di energia in termini di energia finale in condizioni climatiche fredde (GJ/a)	QHE	19	26	40
Consumo annuo di energia in termini di energia finale in condizioni climatiche calde (GJ/a)	QHE	5	7	11
Livello di potenza sonora all'interno (dB)	LWA	40	40	41
Livello di potenza sonora all'esterno (dB)	LWA	58	58	60

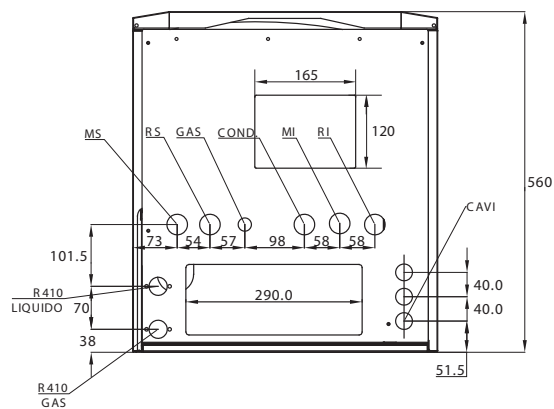
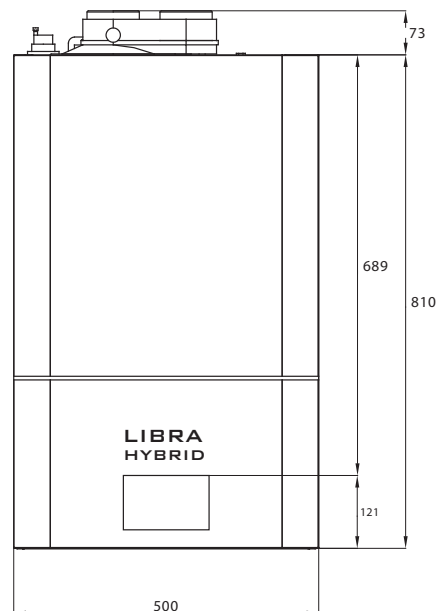
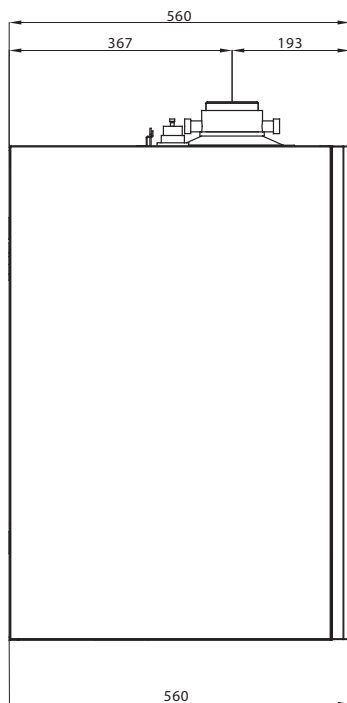
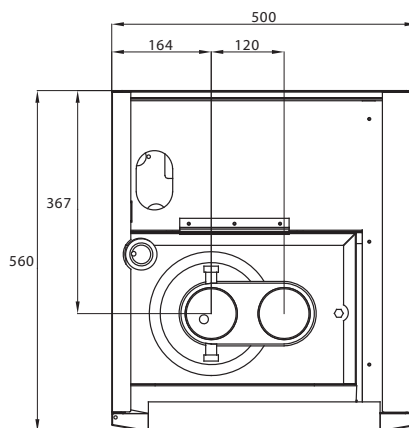
Product Fiche ModuStar		24S	28C	35C
Nome del fornitore	-	Paradigma Italia Srl		
Temperatura di applicazioni (riscaldamento d'ambiente)	-	---	media	media
Potenza termica nominale	Prated [kW]	24	24	30
Efficienza energetica stagionale di risc. d'ambiente	$\eta_s$ [%]	94	94	94
Efficienza energetica di riscaldamento dell'acqua	$\eta_{wh}$ [%]	---	81	84
Consumo annuo di energia in termini di GCV (risc. d'ambiente)	$Q_{HE}$ [GJ]	73	73	91
Consumo annuo di energia in termini di GCV (risc. dell'acqua)	AFC [GJ]	---	18	23
Livello di potenza sonora, all'interno	$L_{WA}$ [dB]	49	49	48
Eventuali precauzioni da adottare al momento del montaggio, dell'installazione o della manutenzione dell'apparecchio per il riscaldamento d'ambiente	-	Attenersi alle informazione e disposizioni riportate sul manuale della caldaia		

# Libra Hybrid

## Dimensionale


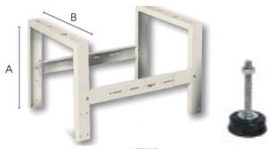

### Legenda

MS	Mandata sanitario 3/4" M
RS	Ritorno sanitario 3/4" M
Gas	Alimentazione gas 1/2" M
Cond	Scarico condensa
VDS	Valvola di sicurezza
MI	Mandata impianto 1" M
RI	Ritorno impianto 1" M
R410 LIQUIDO	3/8"
R410 GAS	5/8"

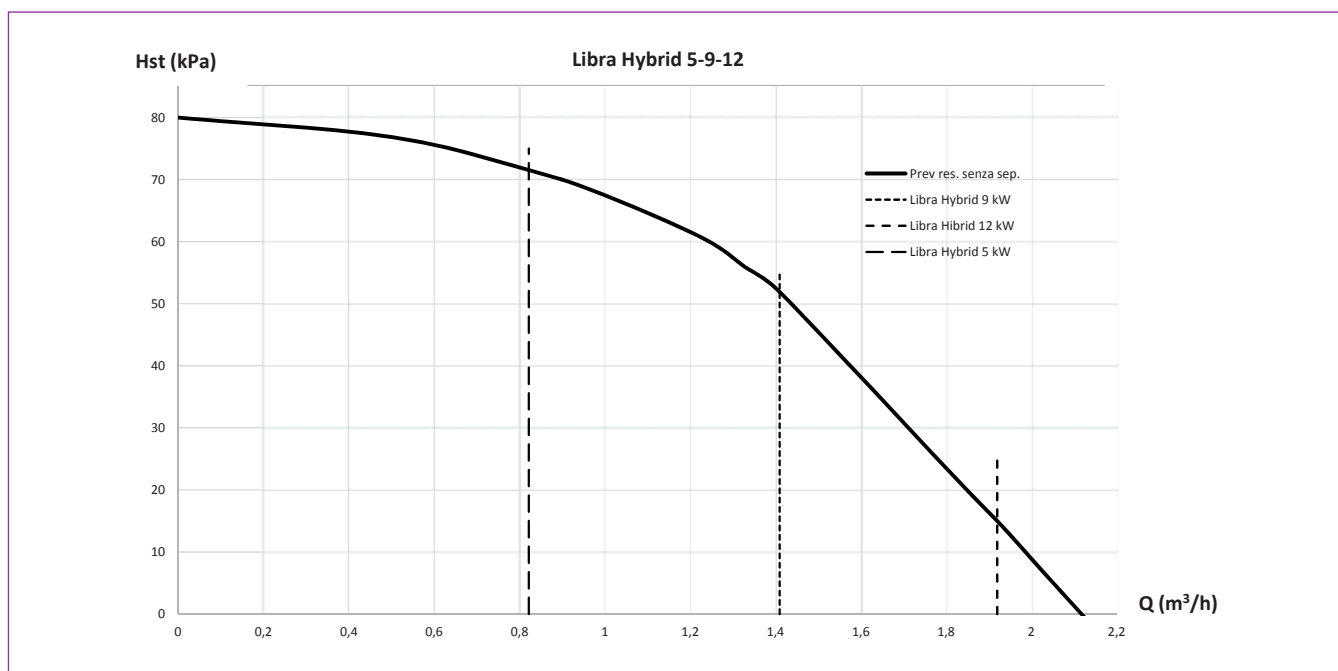




## Accessori

	<p><b>Bacinella per condensa</b> Kit bacinella riscaldata per raccogliere la condensa dell'unità esterna della pompa di calore. Completo di resistenza e cavo. Misure (LxPxH): mm 945x425x25. <b>Per maggiori informazioni consultare il documento THIT9278</b></p>
	<p><b>Staffa con piedini per installazione dell'unità esterna a parete</b> Kit composto da staffa per unità esterna della pompa di calore con 4 piedini antivibranti realizzati in gomma naturale vulcanizzata con inserti metallici filettati, permettono di isolare ed in molti casi eliminare del tutto le vibrazioni prodotte dalle macchine". Carico massimo 100 kg (fino a 18 kW). Possibilità di installazione bacinella raccogli condensa. <b>Per maggiori informazioni consultare il documento THIT9278.</b></p>
	<p><b>Staffa telescopica con piedini per installazione dell'unità esterna a pavimento</b> Staffa telescopica a pavimento, adatta per l'installazione di unità esterne con interasse da 450 a 880 mm, senza trasmettere vibrazioni e rumori. Viene fornita con gommini antivibranti in PVC morbido verniciato. Misure (AxB): mm 250x450. Carico massimo 150 kg. Possibilità di installazione bacinella raccogli condensa. <b>Per maggiori informazioni consultare il documento THIT9278.</b></p>
	<p><b>Piedini antivibranti per installazioni dell'unità esterna a pavimento</b> Realizzati in gomma naturale vulcanizzata con inserti metallici filettati, permettono di isolare ed in molti casi eliminare del tutto le vibrazioni prodotte dalle macchine. Forniti in buste da 4 antivibranti, completi di dadi e rondelle, carico massimo fino a 150 kg. <b>Per maggiori informazioni consultare il documento THIT9278.</b></p>
	<p><b>Rubinetti di collegamento</b> 2 rubinetti (mandata + ritorno) con manicotto a sede piana 1" M (circuito secondario). 2 rubinetti (mandata + ritorno) con manicotto a sede piana 3/4" M (circuito sanitario). 1 rubinetto 1/2" F x 1/2" M gas. Con guarnizioni.</p>
	<p><b>Codice</b> 03-0237</p>
	<p><b>Codice</b> 03-0244</p>
	<p><b>Codice</b> 03-0246</p>
	<p><b>Codice</b> 03-0243</p>
	<p><b>Codice</b> 03-0397</p>

### Libra Hybrid - Prevalenza residua primario pompa Wilo PARA 25/8



**Nota!** Non sono tenute in considerazione le resistenze del filtro a rete (Kv 11) x 1"

# LibraVario Hybrid da incasso

## Caratteristiche

- Modulo idraulico ad incasso, compatto con pompa di calore aria/acqua, caldaia a condensazione istantanea e stazione solare per sistema Aqua (opzionale)
- Sistema composto da 2 unità, un modulo idraulico da esterno ed una unità esterna

### Modulo idraulico

- Gruppo pompa di calore con scambiatore a piastre (R410/acqua) ad alta efficienza di scambio
- Pompa di circolazione a basso consumo (classe A) ad alta prevalenza su circuiti primario (Wilo PARA 25/8)
- Valvola 3 vie caricamento del sanitario, separatore di liquido per gas refrigerante, pressostato differenziale, filtro a rete
- Vaso d'espansione da 24 litri
- Caldaia a condensazione ModuStar 28C o 35C con produzione istantanea di acqua calda sanitaria, inclusa di rubinetti d'intercettazione
- Accumulo con produzione di acqua calda sanitaria rapida da 120 litri nella parte superiore e separatore idraulico da 25 litri nella parte inferiore
- Versione con WEB TOOL e versione senza WEB TOOL

### Unità esterna

- Compressore con motore a magneti permanenti (DC) ad alta efficienza
- Controllo elettronico della velocità del compressore e dei ventilatori PWM (pulse with modulation)
- Valvola di espansione elettronica
- Ventilatori assiali a profilo alare
- Programma di sbrinamento ottimizzato



Per la caldaia



Per il bollitore



Per maggiori informazioni consultare il documento THIT9551.

### Conforme alle seguenti direttive Europee:

- Bassa tensione 2014/35/UE
- Compatibilità elettromagnetica 2014/30/UE
- Restrizione dell'uso di sostanze pericolose nelle apparecchiature elettriche ed elettroniche 2011/65/EU (RoHS2)
- Rifiuti di apparecchiature elettriche ed elettroniche 2012/19/UE (RAEE)
- Direttiva Europea ErP 2009/125/UE

### La fornitura include:

- Gruppo pompa di calore e quadro elettrico
- Gruppo bollitore e collegamenti idraulici
- Caldaia
- Rubinetti di collegamento del modulo idraulico alla caldaia


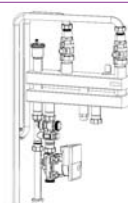
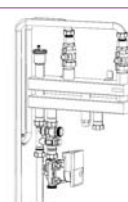
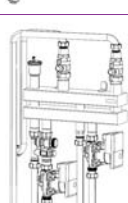
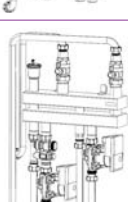


Versione CON WEB TOOL	LibraVario Hybrid 5-28C	LibraVario Hybrid 9-28C	LibraVario Hybrid 12-28C	LibraVario Hybrid 5-35C	LibraVario Hybrid 9-35C	LibraVario Hybrid 12-35C
Classe energetica 55°C	A+	A+	A+	A+	A+	A+
Codice	03-0400	03-0401	03-0402	03-0405	03-0406	03-0407

Versione SENZA WEB TOOL	LibraVario Hybrid 5-28C	LibraVario Hybrid 9-28C	LibraVario Hybrid 12-28C	LibraVario Hybrid 5-35C	LibraVario Hybrid 9-35C	LibraVario Hybrid 12-35C
Classe energetica 55°C	A+	A+	A+	A+	A+	A+
Codice	03-0420	03-0421	03-0422	03-0425	03-0426	03-0427

Nota! Ordinare anche l'armadio di contenimento 03-0410.

	<b>Armadio da incasso con ante per LibraVario Hybrid</b> Involucro di contenimento per componentistica idraulica in acciaio zincato, spessore 1 mm completo di ante. Misure (LxPxH) 950x350x2200. Peso 53 kg.	
	Codice	03-0410

## Gruppi circuiti LibraVario Hybrid

Componente	Codice	Descrizione	1 dir	1 mix	2 dir	1 mix/1 dir	2 mix
	03-0454	<b>Gruppo circuito di riscaldamento e raffrescamento diretto (senza pompa)</b> Tubazione di collegamento da mini-accumulo a lamiera raccordi composto da tubo di mandata e tubo di ritorno impianto 3/4" con isolamento	✓				
	03-0455	<b>Gruppo circuito di riscaldamento e raffrescamento diretto (con pompa)</b> Tubazione di collegamento da mini-accumulo a lamiera raccordi composto da tubi e collettore di distribuzione, gruppo diretto con pompa da 7,5 m interasse 130 mm, raccorderia e isolamento	✓				
	03-0456	<b>Gruppo circuito di riscaldamento e raffrescamento miscelato</b> Tubazione di collegamento da mini-accumulo a lamiera raccordi composto da tubi e collettore di distribuzione, gruppo miscelato con pompa da 7,5 interasse 130 mm, miscelatrice, servomotore 0-10V, raccorderia e isolamento		✓			
	03-0457	<b>Gruppo circuito di riscaldamento e raffrescamento diretto e miscelato</b> Tubazione di collegamento da mini-accumulo a lamiera raccordi composto da tubi e collettore di distribuzione, gruppo diretto con pompa da 7,5 m interasse 130 mm, gruppo miscelato con pompa da 7,5 interasse 130 mm, miscelatrice e servomotore 0-10V, raccorderia e isolamento				✓	
	03-0459	<b>Gruppo 2 circuiti di riscaldamento/raffrescamento miscelati</b> Tubazione di collegamento da mini-accumulo a lamiera raccordi composto da tubi e collettore di distribuzione, 2 gruppi diretti con pompa da 7,5 m interasse 130 mm e isolamento					✓
	03-0458	<b>Gruppo 2 circuiti di riscaldamento/raffrescamento diretti</b> Tubazione di collegamento da mini-accumulo a lamiera raccordi composto da tubi e collettore di distribuzione, 2 gruppi miscelati con pompa da 7,5 m interasse 130 mm e isolamento			✓		
	03-0453	<b>Gruppo circuito solare</b> Gruppo idraulico solare composto da pompa solare Grundfos PWM 15-105, valvola a 2 vie motorizzata, sensore di portata elettronico, valvola di sicurezza 6 bar, manometro 0-10 bar, regolazione SysteSolar Aqua	✓	✓	✓	✓	✓
03-0450		<b>Kit raccordi uscita posteriore/destra</b> Tubazioni di collegamento da lamiera raccordi verso esterno armadio composto da 4 tubi mandata e ritorno circuiti (3/4"), 2 tubi entrata/uscita acqua calda sanitaria (3/4"), 1 tubo ricircolo	✓	✓	✓	✓	✓

# LibraVario Hybrid da incasso

Dati tecnici Libra Hybrid Combi		5M / 28C	9M / 28C	12M / 28C	5M / 35C	9M / 35C	12M / 35C
<b>Prestazioni in riscaldamento pompa di calore</b>							
Capacità termica nominale <sup>1</sup>	kW	4,77	8,10	12,75	4,77	8,10	12,75
Potenza nominale assorbita	kW	1,16	1,79	2,87	1,16	1,79	2,87
<b>COP</b>		4,11	4,53	4,45	4,11	4,53	4,45
Capacità termica <sup>2</sup>	kW	3,21	4,86	7,62	3,21	4,86	7,62
Potenza totale assorbita	kW	1,11	1,67	2,58	1,11	1,67	2,58
<b>COP</b>		2,89	2,90	2,96	2,89	2,90	2,96
Capacità termica max <sup>2*</sup>	kW	4,59	8,73	11,70	4,59	8,73	11,70
Potenza assorbita max	kW	1,79	3,50	4,46	1,79	3,50	4,46
<b>COP</b>		2,57	2,50	2,62	2,57	2,50	2,62
Capacità termica nominale <sup>3*</sup>	kW	4,16	7,06	11,12	4,16	7,06	11,12
Potenza nominale assorbita	kW	1,98	3,05	4,89	1,98	3,05	4,89
<b>COP</b>		2,10	2,31	2,27	2,10	2,31	2,27
Capacità termica nominale <sup>4*</sup>	kW	2,80	4,23	6,65	2,80	4,23	6,65
Potenza nominale assorbita	kW	1,89	2,85	4,40	1,89	2,85	4,40
<b>COP</b>		1,48	1,48	1,51	1,48	1,48	1,51
Capacità termica max <sup>4*</sup>	kW	3,37	5,84	8,83	3,37	5,84	8,83
Potenza assorbita max	kW	2,57	4,06	5,75	2,57	4,06	5,75
<b>COP</b>		1,31	1,44	1,54	1,31	1,44	1,54
<b>SCOP (T.acqua out 35°C)**</b>		4,10	4,26	4,32	4,10	4,26	4,32
<b>SCOP (T.acqua out 55°C)**</b>		3,36	3,22	3,27	3,36	3,22	3,27
<b>Prestazioni in raffreddamento pompa di calore</b>							
Capacità frigorifera nominale (T.acqua out 7°C/T.aria est.35°C)	kW	3,52	6,27	8,89	3,52	6,27	8,89
Potenza totale assorbita	kW	1,33	1,97	2,76	1,33	1,97	2,76
<b>EER</b>		2,64	3,19	3,21	2,64	3,19	3,21
Capacità frigorifera (T. acqua out 18°C/T aria est 35°C)	kW	5,17	8,71	12,62	5,17	8,71	12,62
Potenza totale assorbita	kW	1,41	2,07	2,91	1,41	2,07	2,91
<b>EER</b>		3,67	4,22	4,33	3,67	4,22	4,33
<b>SEER (con ventilconvettori)</b>		5,78	5,45	5,50	5,78	5,45	5,50
<b>SEER (con pannelli radianti)</b>		6,80	6,90	7,05	6,80	6,90	7,05
<b>Rumorosità unità interna</b>							
Pressione sonora all'interno (1 m di distanza)	dB(A)	30	30	3	30	30	31
<b>Rumorosità unità esterna</b>							
Pressione sonora all'esterno (1 m di distanza)	dB(A)	46/50	48/50	52/52	46/50	48/50	52/52
<b>Dati idraulici</b>							
Portata nom. con dati in risc. (A7W30/35°C)	l/h	822	1393	2193	822	1393	2193
Diametro attacchi idraulici gas	" gas	1	1	1	1	1	1
Capacità vaso di espansione	l	24	24	24	24	24	24
Contenuto d'acqua minimo impianto	l	20	40	50	20	40	50
<b>Attacchi frigoriferi</b>							
Aspirazione	" SAE	5/8 <sup>5</sup>	5/8	5/8	5/8 <sup>5</sup>	5/8	5/8
Liquido	" SAE	3/8 <sup>5</sup>	3/8	3/8	3/8 <sup>5</sup>	3/8	3/8
Carica refrigerante R410A	kg	1,65	2,3	3,4	1,65	2,3	3,4
Tonnellate di CO <sub>2</sub> equivalenti***	ton	3,45	4,9	7,10	3,45	4,9	7,10
<b>Alimentazione elettrica</b>							
Tensione	V/50Hz	230	230	230	230	230	230
Grado di protezione unità interna	-	IPX2	IPX2	IPX2	IPX2	IPX2	IPX2
Grado di protezione unità esterna	-	IPX4	IPX4	IPX4	IPX4	IPX4	IPX4
Potenza max assorbita (senza resistenza)	kW	4,5	3,5	4,5	4,5	3,5	4,5
Corrente max assorbita (senza resistenza)	A	48,1	43,5	48,1	48,1	43,5	48,1

1. A 7°C / W 35°C / U 86%

2. A -7°C / W 35°C / U 86%

3. A 7°C / W 55°C / U 86%

4. A -7°C / W 55°C / U 86%

5. Insieme all'unità esterna della Libra 5 kW vengono forniti degli adattatori

\* Compresa pompa di circolazione

\*\* Efficienza stagionale e classe efficienza energetica certificati da ente terzo accreditato secondo UNI EN 17025

\*\*\* Considerando un valore GWP per gas R410A pari a 2088

Tipo caldaia		ModuStar 28C		ModuStar 35C		
N° identificativo CE	-	0063BQ3009				
Regolazione della potenza	-	Modulante, On/Off				
Potenza termica nominale (Pn) 80-60°C	kW	5,5 - 23,8		5,7 - 29,5		
Potenza termica nominale (Pn) 50-30°C	kW	6,3 - 25,0		6,6 - 31,3		
Potenza termica nominale (Pn) ACS	kW	5,5 - 27,4		5,7 - 34,3		
Rendimento riscaldamento a pieno carico (Hi) (80/60 °C) (92/42/ EEG)	%	99,1 - 94,3		98,2 - 94,3		
Rendimento riscaldamento a pieno carico (Hi) (50/30 °C) (EN15502)	%	104,4 - 110,2		104,4 - 109,7		
<b>Dimensioni nette unità interna</b>						
Larghezza x Altezza x Profondità	mm	950 x 2200 x 352				
Peso netto	kg	160				
<b>Dimensioni nette unità esterna</b>						
Larghezza x Altezza x Profondità	mm	790 x 569 x 285	940 x 996 x 340	940 x 996 x 340	940 x 1416 x 340	
Peso netto	kg	42	69	69	98	

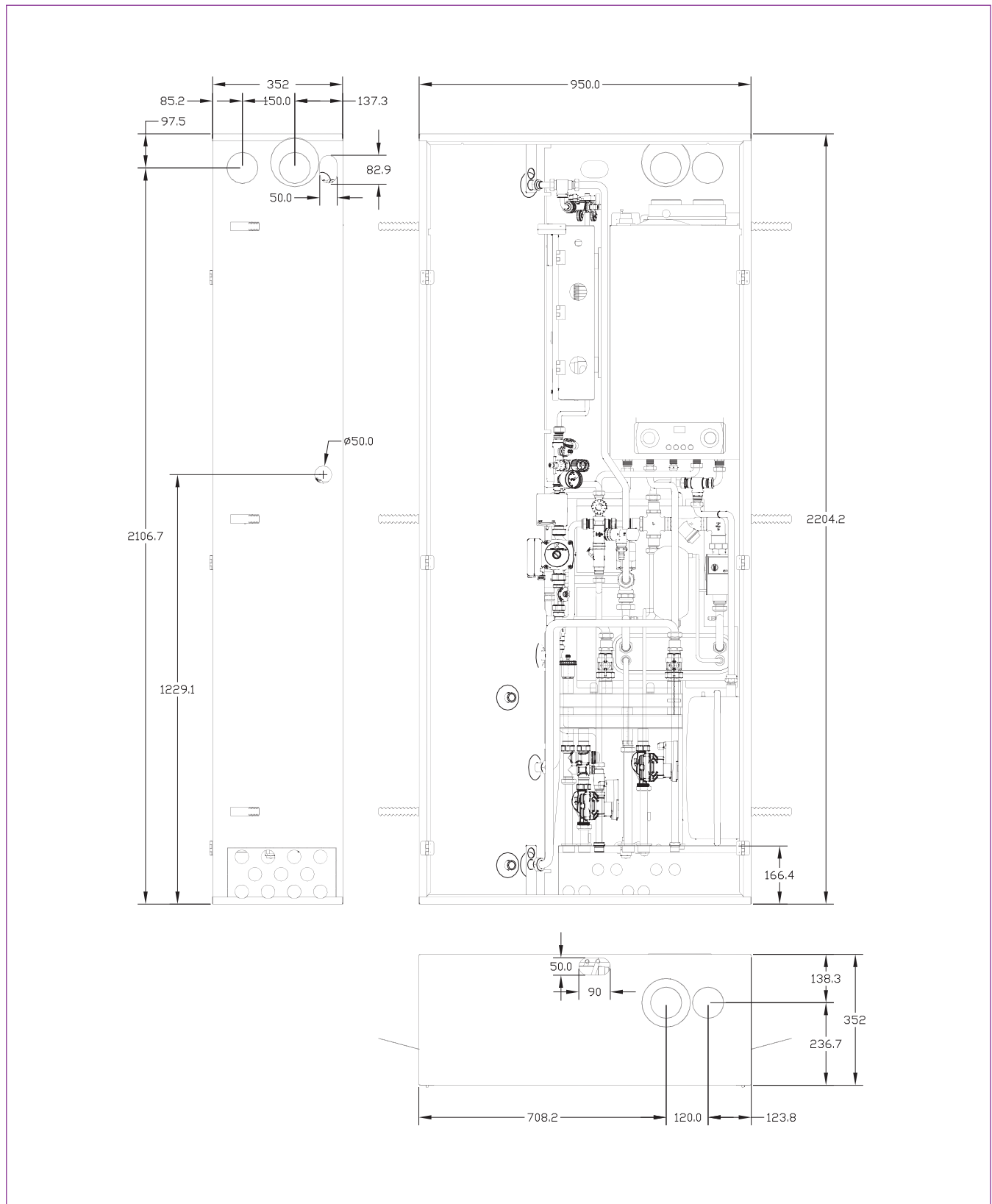
Product Fiche Pompe di calore bassa temperatura		Libra 5M	Libra 9M	Libra 12M
Nome e marchio del fornitore		Paradigma Italia Srl		
Classe di efficienza energetica stagionale		A++	A++	A++
Potenza termica nominale in condizioni climatiche medie (kW)	Prated	5	7	11
Potenza termica nominale in condizioni climatiche piu fredde (kW)	Prated	5	8	13
Potenza termica nominale in condizioni climatiche piu calde (kW)	Prated	4	7	11
Efficienza energetica stagionale in riscaldamento d'ambiente in condizioni climatiche medie (%)	$\eta_s$	159	164	168
Efficienza energetica stagionale in riscaldamento d'ambiente in condizioni climatiche fredde (%)	$\eta_s$	111	142	140
Efficienza energetica stagionale in riscaldamento d'ambiente in condizioni climatiche calde (%)	$\eta_s$	155	206	229
Consumo annuo di energia in termini di energia finale in condizioni climatiche medie (GJ/a)	QHE	8	12	19
Consumo annuo di energia in termini di energia finale in condizioni climatiche fredde (GJ/a)	QHE	17	19	31
Consumo annuo di energia in termini di energia finale in condizioni climatiche calde (GJ/a)	QHE	5	6	9
Livello di potenza sonora all'interno (dB)	LWA	40	40	41
Livello di potenza sonora all'esterno (dB)	LWA	58	58	60

Product Fiche Pompe di calore media temperatura		Libra 5M	Libra 9M	Libra 12M
Nome e marchio del fornitore		Paradigma Italia Srl		
Classe di efficienza energetica stagionale		A++	A++	A++
Potenza termica nominale in condizioni climatiche medie (kW)	Prated	4	7	10
Potenza termica nominale in condizioni climatiche piu fredde (kW)	Prated	5	8	12
Potenza termica nominale in condizioni climatiche piu calde (kW)	Prated	4	6	9
Efficienza energetica stagionale in riscaldamento d'ambiente in condizioni climatiche medie (%)	$\eta_s$	130	125	127
Efficienza energetica stagionale in riscaldamento d'ambiente in condizioni climatiche fredde (%)	$\eta_s$	98	99	103
Efficienza energetica stagionale in riscaldamento d'ambiente in condizioni climatiche calde (%)	$\eta_s$	132	152	152
Consumo annuo di energia in termini di energia finale in condizioni climatiche medie (GJ/a)	QHE	9	15	24
Consumo annuo di energia in termini di energia finale in condizioni climatiche fredde (GJ/a)	QHE	19	26	40
Consumo annuo di energia in termini di energia finale in condizioni climatiche calde (GJ/a)	QHE	5	7	11
Livello di potenza sonora all'interno (dB)	LWA	40	40	41
Livello di potenza sonora all'esterno (dB)	LWA	58	58	60





Product Fiche ModuStar		28C	35C
Nome del fornitore		Paradigma Italia Srl	
Temperatura di applicazioni (riscaldamento d'ambiente)		media	media
Potenza termica nominale	Prated [kW]	24	30
Efficienza energetica stagionale di risc. d'ambiente	$\eta_s$ [%]	94	94
Efficienza energetica di riscaldamento dell'acqua	$\eta_{wh}$ [%]	81	84
Consumo annuo di energia in termini di GCV (risc. d'ambiente)	$Q_{HE}$ [GJ]	73	91
Consumo annuo di energia in termini di GCV (risc. dell'acqua)	AFC [GJ]	18	23
Livello di potenza sonora, all'interno	$L_{WA}$ [dB]	49	48
Eventuali precauzioni da adottare al momento del montaggio, dell'installazione o della manutenzione dell'apparecchio per il riscaldamento d'ambiente		Attenersi alle informazione e disposizioni riportate sul manuale della caldaia	

# LibraVario Hybrid da incasso

## Dimensionale



## Accessori

	<p><b>Bacinella per condensa</b> Kit bacinella riscaldata per raccogliere la condensa dell'unità esterna della pompa di calore. Completo di resistenza e cavo. Misure (LxPxH): mm 945x425x25. <b>Per maggiori informazioni consultare il documento THIT9278.</b></p>
	<p><b>Staffa con piedini per installazione dell'unità esterna a parete</b> Kit composto da staffa per unità esterna della pompa di calore con 4 piedini antivibranti realizzati in gomma naturale vulcanizzata con inserti metallici filettati, permettono di isolare ed in molti casi eliminare del tutto le vibrazioni prodotte dalle macchine". Carico massimo 100 kg (fino a 18 kW). Possibilità di installazione bacinella raccogli condensa. <b>Per maggiori informazioni consultare il documento THIT9278.</b></p>
	<p><b>Staffa telescopica con piedini per installazione dell'unità esterna a pavimento</b> Staffa telescopica a pavimento, adatta per l'installazione di unità esterne con interasse da 450 a 880 mm, senza trasmettere vibrazioni e rumori. Viene fornita con gommini antivibranti in PVC morbido verniciato. Misure (AxB): mm 250x450. Carico massimo 150 kg. Possibilità di installazione bacinella raccogli condensa. <b>Per maggiori informazioni consultare il documento THIT9278.</b></p>
	<p><b>Piedini antivibranti per installazioni dell'unità esterna a pavimento</b> Realizzati in gomma naturale vulcanizzata con inserti metallici filettati, permettono di isolare ed in molti casi eliminare del tutto le vibrazioni prodotte dalle macchine. Forniti in buste da 4 antivibranti, completi di dadi e rondelle, carico massimo fino a 150 kg. <b>Per maggiori informazioni consultare il documento THIT9278.</b></p>



# WEB TOOL

## Caratteristiche

Il WEB TOOL è uno strumento che permette l'accesso ad un portale cloud utilizzabile da pc, smartphone e tablet per l'accesso alle funzionalità del proprio impianto. E' optional per la pompa di calore Libra da installare successivamente in cantiere.

### Composizione WEB TOOL

- Involucro con scheda web server, con processore, logica software e alimentatore
- Tablet di visualizzazione e supporto per tablet

Per versioni in abbinamento a caldaia Paradigma aggiungere:

- Interfaccia OT / RS485

La scheda Web prevede:

- ingresso (N.O) configurato per sfruttare l'energia elettrica prodotta da un impianto fotovoltaico
- ingresso (N.O.) per una VMC (per esempio sensore qualità dell'aria) o sensore umidità
- uscita VMC configurata per accendere un VMC (ventilazione meccanica controllata)
- batteria per mantenere memorizzata l'ora (3V)
- presa TLL per la comunicazione con la scheda pompa di calore verso il Raspberry
- tasto di reset utile per riportare la scheda alle condizioni di fabbrica
- uscita RS485 dedicata al fancoil
- uscita RS485 dedicata alla caldaia e alla DOMOREG

Sul WEB TOOL sono installati tutti i plug-in necessari al funzionamento dell'impianto.

- **Plug-in Pompa di calore**, calendarizzazione delle attività di riscaldamento sanitario e raffrescamento, gestione e modifica parametri di funzionamento della pompa di calore tramite accesso di servizio (setup). Possibilità di scaricare log eventi, possibilità di comunicare eventuali errori tramite e-mail, e funzione FTV che dà il consenso alla pompa di calore di innalzare il setpoint di acqua calda sanitaria dopo che è trascorso un tempo minimo.
- **Plug-in Caldaia**, attivabile in abbinamento a pompa di calore nella configurazione di Ibrido. Controlla e trasmette via software in modo dinamico i setpoint di riscaldamento e sanitario. Vi sono alcune funzionalità tipo menù innalzamento caldaia, algoritmo di convenienza che attiva la caldaia in base al prezzo del combustibile (solo con climatica) e attivazione della pompa di calore in presenza di allarme caldaia.
- **Plug-in Fancoil**, gestione tramite calendario di temperature differenti, abilitazione funzionalità web in base allo scenario in cui si trova il fancoil (residenziale, hotel e scuola).
- **Plug-in VMC**, gestione della macchina di ventilazione tramite un programma orario definito dall'utente. I parametri della VMC sono sulla macchina.



- **Plugin circuiti** per la gestione fino a 3 circuiti di riscaldamento/raffrescamento 3 deumidificatori e 28 zone (solo in abbinamento con regolazione DOMOREG). Gestione dei calendari fino ad un massimo di 8 programmazioni, il plugin circuiti comunica direttamente alla pompa di calore il setpoint, calcolato tramite la sonda esterna della pompa di calore, dei vari circuiti e dalle singole zone appartenenti al circuito. Il generatore PdC è gestito tramite il suo plugin che attiva tramite la sua logica il generatore a supporto qualora la PdC non dovesse essere sufficiente.

### Accesso al portale web

Per usufruire del portale "paradigmaitalia.cloud" sono necessarie una rete internet per navigare da parte del web e l'autorizzazione da parte del cliente finale per accedere al portale.

L'utente finale, accede al proprio impianto domestico (pompa di calore, fancoil, caldaia e circuiti) tramite il portale ed un login.

Il portale supporterà il login automatico tramite Google e Facebook, oppure tramite la registrazione di email e password, per chi non possiede Google o Facebook.

Una volta effettuato il login, l'utente visualizzerà gli impianti nei quali figura come utente autorizzato, e potrà quindi accedere da remoto.

Per avere assistenza dal suo installatore o CAT, l'utente finale dovrà configurare in fase di prima accensione la e-mail del CAT autorizzato dall'utente per accedere all'impianto.

Ogni utente può aggiungere una descrizione personalizzata sugli impianti da lui visualizzati, la descrizione resta a livello di utente, quindi lo stesso impianto potrà avere due descrizioni diverse se visualizzato da due utenti diversi.

**Per maggiori informazioni consultare il documento THIT9247.**

	<b>WEB TOOL</b>
<b>Codice</b>	<b>03-0398</b>

	<b>Interfaccia OT</b> Interfaccia OT / RS485 per caldaie Paradigma e installazioni con pompa di calore Paradigma.	
	<b>Codice</b>	<b>03-0399</b>

## Caratteristiche

- Termoregolazione DOMOREG delle pompe di calore per la gestione di 2 circuiti di riscaldamento invernale a bassa o alta temperatura e/o per raffrescamento estivo, comprensiva di 2 sonde. Adatto all'utilizzo in associazione al WEB TOOL e all'interfaccia OT per la gestione, anche da remoto, dei circuiti associati alle pompe di calore Paradigma/ibrido
- Possibilità di ampliare la scheda per la gestione di un 3° circuito con modulo aggiuntivo
- Possibilità di ampliamento tramite espansioni, per la gestione fino a 28 singole zone gestite da sensori ambiente dedicati (optional)
- Possibilità di gestire fino a 3 deumidificatori tramite modulo aggiuntivo, uno per ciascun circuito (optional)
- Firmware dedicato per la scansione e ricerca di schede sensori ed ampliamenti
- Semplicità di collegamento delle espansioni tramite connessione seriale del ModBus ed 2 fili di alimentazione 12 Vcc
- Completa di alimentazione da 12 e 24 Vcc
- Completa di morsetti per l'attivazione delle pompe (con uscita a 230 V), miscelatrici a 0-10V, contatti di blocco per termostati di sicurezza del circuito e collegamento ModBus tra WEB TOOL e interfaccia OpenTherm e per ampliamenti della scheda
- In raffrescamento la regolazione controlla il punto di rugiada sulla temperatura di mandata
- In riscaldamento, in presenza di un deumidificatore gestito dal suo ampliamento, permette di ridurre l'umidità ambiente in funzione del set di umidità impostato e dall'umidità rilevata con sensore ambiente
- Contatto di segnalazione per allarme generale e contatto pulito per pompa di calore
- Contatti esterni per l'attivazione di circuiti privi di sensori ambiente
- Sonde NTC 12K di mandata per il controllo della temperatura dei circuiti
- Sonda esterna gestita dalla pompa di calore Paradigma (con WEB TOOL) oppure con ampliamento IO/A per collegare la sonda esterna
- Fasce orarie settimanali per gestione dei circuiti
- Possibilità di un'interfaccia aggiuntiva Touch Screen per controllo in centrale termica
- Gestione curve climatiche invernali ed estive distinte per ciascun circuito
- Scheda montata in un involucro in ABS (dimensioni 201x121x80 mm)
- Non gestisce ACS e non gestisce un accumulo inerziale
- Valore di compensazione ambiente impostabile per ciascuna zona

### Specifiche impiantistiche

- Configurazione della scheda circuiti per la gestione e controllo di 2 circuiti di risc./raffr. comandati da termostati di altra marca (NO moduli aggiuntivi)
- Configurazione della scheda per la gestione di 2 circuiti risc./raffr. e massimo 10 zone per circuito, strutturate come segue:
  - 5 zone, con le relative espansioni I/OA per le testine e 5 sensori ambiente temp / umidità, per la gestione della singola zona
  - 1 zona caldo/freddo con gestione tramite un contatto pulito
  - 4 zone solo in caldo, due gestite con sonda di temperatura ambiente e due con contatto pulito (bagno taverna)
  - 1 deumidificatore per ogni circuito (con relativa espansione)
- Il terzo circuito è possibile gestirlo con il suo ampliamento dedicato e può gestire al massimo 8 zone, di cui le prime 4 calde / fredde con sensori di temperatura e umidità e le altre 4 zone solo riscaldamento, 2 con sonde ambiente e 2 con termostati esterni.
  - 4 zone caldo/freddo con gestione tramite un contatto pulito
  - 4 zone solo in caldo, due gestite con sonda di temperatura ambiente e due con contatto pulito (bagno taverna)
  - 1 deumidificatore per il 3° circuito (con relativa espansione)



La DOMOREG può essere abbinata al WEB TOOL oppure lavorare da sola attraverso il contatto pulito. In abbinamento ad ampliamenti a listino è possibile gestire in entrambi i casi più zone e testine di zona.

- La DOMOREG e WEB TOOL permettono il collegamento della DOMOREG da remoto e interfacciamento dell'utente tramite un tablet. Il plugin circuiti necessita dell'installazione del plugin pompa di calore che gestisce, oltre che i parametri dello stesso, anche la gestione di ibridi (serie Libra con Caldaia Paradigma). La trasmissione dei set point avviene tramite il plugin circuiti verso la pompa di calore e poi questa, in caso di generatori ibridi, trasmette alla caldaia lo stesso setpoint qualora la PdC non riesca a supportare la piena potenza. La regolazione dei circuiti determina, tramite la sonda esterna della Libra, il valore corretto del setpoint circuito che poi viene trasferito dinamicamente alla pompa di calore. Il dialogo tra DOMOREG e WEB TOOL avviene tramite la connessione modbus, la stessa presente per la gestione della caldaia Paradigma. L'utente può gestire fino ad 8 programmi orari settimanali per ogni circuito, sia per la gestione estiva che per quella invernale. La gestione da remoto avviene tramite il portale <https://paradigmaitalia.cloud>.
- La scheda DOMOREG (no WEB TOOL) potrà attivare la pompa di calore tramite un contatto pulito presente nella scheda, che agisce solo sulla chiamata al generatore. La sua gestione sarà possibile esclusivamente con l'utilizzo di un Touch Screen (cod.09-7740) che permetterà di gestire il set delle zone e la programmazione settimanale. Per la gestione di una curva climatica sarà necessario ordinare un ampliamento I/OA (cod. 09-7705) e una sonda sonda esterna della TERMOREG da 12K, la quale dovrà essere impostata sul telecomando. Con questo sistema non sarà possibile gestirlo da un portale remoto.







La scheda DOMOREG ha infine un contatto di segnalazione di allarme generale che chiudendosi fornisce un segnale di uscita.

**Per maggiori informazioni consultare il documento THIT9553.**

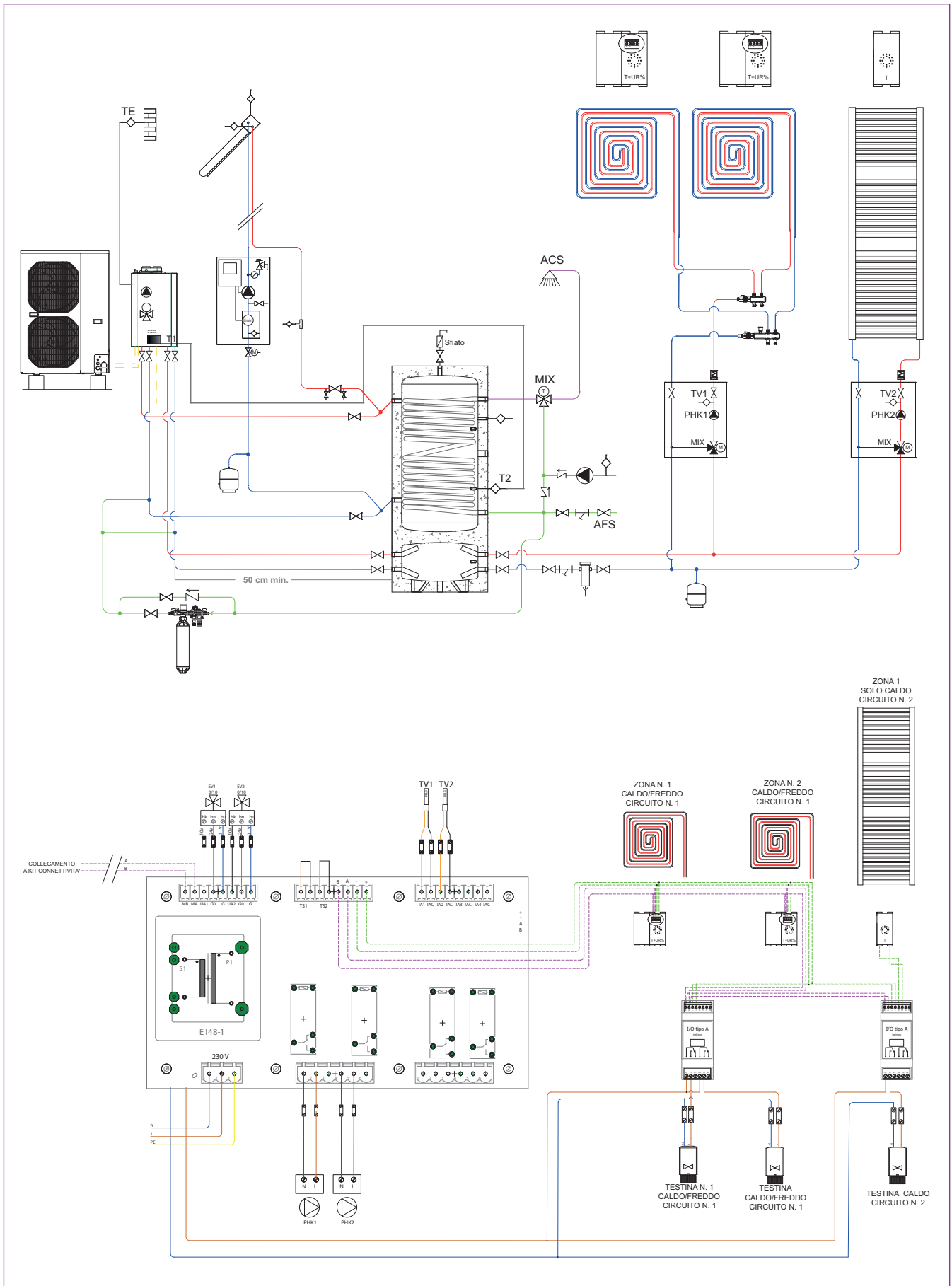
DOMOREG	
Codice	03-0358

# DOMOREG

NUMERO CIRCUITI	NUMERO ZONE	TIPOLOGIA ZONA/ AMBIENTE	DOMOREG COMPRESA DI N. 2 SONDE 12 K	MODULO DI ESPANSIONE I/O B 3° CIRCUITO	SENSORE AMBIENTE T°/UR%	SENSORE TEMPERATURA AMBIENTE	TERMOSTATO STANDARD	MODULO DI ESPANSIONE I/O A	TOUCH SCREEN (optional)
			03-0358	03-0356	09-7741	09-7707	-	09-7705	09-7740
CIRCUITO 1	CIRCUITO SENZA SUDDIVISIONE IN ZONE		X				X		X
	ZONA DA 1 A 5	CALDO-FREDDO			X (1 ... 5)		X (1 ... 3)		
	ZONA 6	CALDO-FREDDO				X	X		
	ZONA 7 E 8	CALDO				X (1 ... 2)	X		
	ZONA 9 E 10	CALDO				X (1 ... 2)	X		
	DEU 1						X		
CIRCUITO 2	CIRCUITO SENZA SUDDIVISIONE IN ZONE		X				X		X
	ZONA DA 1 A 5	CALDO-FREDDO			X (1 ... 5)		X (1 ... 3)		
	ZONA 6	CALDO-FREDDO				X	X		
	ZONA 7 E 8	CALDO				X (1 ... 2)	X		
	ZONA 9 E 10	CALDO				X (1 ... 2)	X		
	DEU 2						X		
CIRCUITO 3	CIRCUITO SENZA SUDDIVISIONE IN ZONE		X	X			X		X
	ZONA DA 1 A 4	CALDO-FREDDO			X (1 ... 4)		X (1 ... 2)		
	ZONA 7 E 8	CALDO				X (1 ... 2)	X		
	ZONA 9 E 10	CALDO				X (1 ... 2)	X		
	DEU 3						X		
<b>CALDO-FREDDO</b> Gestione CALDO - FREDDO della zona / ambiente <b>CALDO</b> Gestione SOLO CALDO della zona / ambiente <b>DEU</b> Gestione del DEU solo per raffrescamento									

	<b>Modulo di espansione I/O B (2 ingressi / uscite relè + 0/10V) con sonda 12 k</b> Modulo di espansione collegabile via Bus, per gestire il terzo circuito di riscaldamento e raffrescamento dotato di 2 input per il collegamento di sonde di temperatura passive, 1 output a relè con contatto in scambio e 1 output analogico 0-10 V.
<b>Codice</b>	<b>03-0356</b>
	<b>Modulo di espansione I/O A - Ampliamento</b> Modulo di espansione collegabile via Bus, dotato di 2 input per il collegamento di sonde di temperatura passive o contatti puliti e di 2 output a relè con contatto in scambio per gestione di testine di zona o deumidificatori.
<b>Codice</b>	<b>09-7705</b>
	<b>Sonda esterna per DOMOREG</b> Sonda esterna per DOMOREG da prevedere in assenza di WEB TOOL. Prevedere anche modulo di espansione I/O A.
<b>Codice</b>	<b>09-7703</b>
	<b>Telecomando touch screen</b> Display touch screen collegabile via Bus tramite il quale è possibile gestire le impostazioni impianto (opzionale).
<b>Codice</b>	<b>09-7740</b>
	<b>Sensore di temperatura + umidità</b> Sonda di temperatura ambiente, a parete per la registrazione della temperatura, dotata di microprocessore e collegabile tramite Bus.
<b>Codice</b>	<b>09-7741</b>
	<b>Sonda di temperatura ambiente</b> Sonda di temperatura ambiente, a parete, dotata di microprocessore e collegabile tramite Bus.
<b>Codice</b>	<b>09-7707</b>

Schema idraulico / elettrico di principio con gestione scheda circuiti + ampliamenti per gestione zone



# Libra IN

## Caratteristiche

- Il climatizzatore Libra IN senza nessuna unità esterna permette di regolare automaticamente la temperatura e l'umidità dell'ambiente, ottenendo costanza e stabilità nel mantenimento delle potenzialità e controlli sull'aria e la temperatura installati
- Classificazione energetica secondo la direttiva 626/2011: in raffrescamento i modelli Libra IN partono da una classe A+ mentre in riscaldamento i nostri prodotti sono etichettati in A
- Potenze ottimizzate: Libra IN ha potenze di climatizzazione ottimizzate così da avere le giuste temperature per il massimo comfort e, di conseguenza, minor consumo e minimo rumore
- Fori da 162 millimetri: una scelta importante non solo per il design, ma anche per un notevole vantaggio durante l'installazione
- Tecnologia Inverter BLDC: nuovissima regolazione Inverter BLDC (brushless direct current) sono state completamente eliminate le vibrazioni e ridotta a valori eccezionali l'emissione sonora
- Facilità di installazione: Libra IN può essere installato su qualsiasi muro perimetrale in basso, per installazioni in alto è necessario l'acquisto dell'accessorio dedicato
- Griglie esterne pieghevoli: Libra IN ha 2 griglie pieghevoli che, azionate dall'aria in ingresso e in uscita, si aprono quando la macchina è in funzione e si chiudono quando la macchina è spenta. Miglior comfort interno, minor ingresso di polvere, rumore ed inquinamento, minor manutenzione, ancora minor visibilità all'esterno
- Scarico della condensa automatico tramite elettrovalvola: in riscaldamento prevedere scarico condensa esterno alla macchina (convogliato con tubo diametro 10), in raffrescamento la condensa è nebulizzata e la si espelle facilmente all'esterno, tramite un micro ventilatore
- Sistema No frost: si eliminano i rischi di gelo dell'acqua di condensa perché nella vaschetta raccogli condensa è prevista una resistenza che elimina il rischio gelo.
- Telecomando remoto e display touch screen a bordo macchina: oltre al telecomando, il display touch screen a bordo macchina permette di impostare qualsiasi funzione, compresa una funzione "blocco" che evita ogni uso inappropriato



Per maggiori informazioni consultare il documento THIT9411.

### Conforme alle seguenti direttive Europee:

- Bassa tensione 2014/35/UE
- Compatibilità elettromagnetica 2014/30/UE
- Restrizione dell'uso di sostanze pericolose nelle apparecchiature elettriche ed elettroniche 2011/65/EU (RoHS2)
- Rifiuti di apparecchiature elettriche ed elettroniche 2012/19/UE (RAEE)
- Direttiva Europea ErP 2009/125/UE

### Optional

- Griglie esterne ad alette fisse
- Protezioni anti pioggia per alette fisse
- Kit estetico di copertura lato inferiore
- Kit di preinstallazione
- Kit anti insetti
- Kit comando a muro con cavo

	Libra IN 250	Libra IN 300
Classe energetica riscaldamento	A	A
Classe energetica raffrescamento	A+	A+
Codice	03-0360	03-0361

Dati tecnici Libra IN		250	300
Potenza in raffreddamento (1)	kW	2,04	2,35
Potenza in raffreddamento max mod. Dual Power	kW	2,60	3,10
Potenza in riscaldamento (2)	kW	2,36	2,36
Potenza in riscaldamento max mod. Dual Power	kW	2,64	3,05
Potenza assorbita in raffreddamento (1)	W	630	730
Potenza assorbita in riscaldamento (2)	W	638	720
Capacità di deumidificazione	l/h	1,0	1,1
Tensione di alimentazione	V-F-Hz	230-1-50	230-1-50
EER	W/W	3,24	3,22
COP	W/W	3,29	3,28
Classe di efficienza energetica in raffreddamento		<b>A</b>	<b>A</b>
Classe di efficienza energetica in riscaldamento		<b>A+</b>	<b>A+</b>
Velocità di ventilazione interna-esterna	No.	3	3
Dimensioni (L x A x P)	mm	1010 x 549 x 165	1010 x 549 x 165
Peso	kg	48,5	48,5
Livello sonoro min-max**	dB(A)	26/39	27/41
Potenza sonora min-max	dB(A)	44/57	44/58
Diametro fori parete	mm	162	162
Interasse fori parete	mm	293	293
Gas refrigerante		R-410A	R-410A
Q.tà gas refrigerante R410A	g	520	520
Potenza massima assorbita	W	950 *	1060 *
Corrente massima assorbita	A	4,4 *	4,8 *
Pressione massima PS	MPa	3,8	3,8
Grado di protezione		IPX0	IPX0

\* con funzione Dual Power attivata in riscaldamento

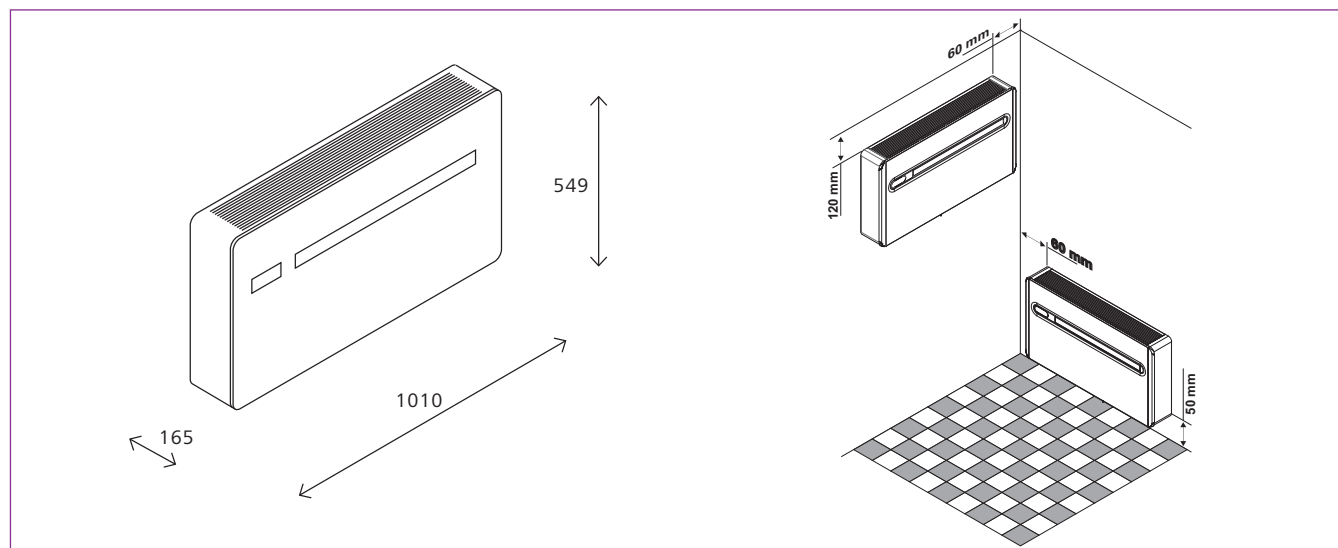
\*\* Pressione sonora ad 1 m di distanza e 1,5 m altezza

Condizioni di riferimento	T ambiente	T esterno
(1) Verifiche in raffreddamento	DB 27°C - WB 19°C	DB 35°C - WB 24°C
(2) Verifiche in riscaldamento	DB 20°C - WB 15°C	DB 7°C - WB 6°C

Normativa di riferimento EN 14511. 1. 2.3.4

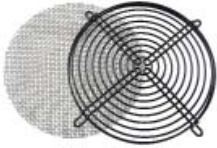







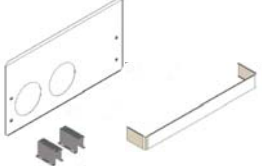
Condizioni limite di funzionamento	T ambiente interno	T ambiente esterno
Temperature di esercizio massime in raffreddamento	DB 35°C - WB 24°C	DB 43°C - WB 32°C
Temperature di esercizio minime in raffreddamento	DB 18°C	DB -5°C
Temperature di esercizio massime in riscaldamento	DB 27°C	DB 24°C - WB 18°C
Temperature di esercizio minime in riscaldamento	DB 5°C	DB -10°C

## Dimensionale



# Libra IN

## Accessori

	<p><b>Kit di protezione anti insetti</b> Kit che prevede la fornitura di una griglia anti insetti ed un supporto da applicare esternamente sul canale di aspirazione. Prevede una luce di passaggio quadrata 3x3 mm e una griglia circolare da fissare esternamente ai flap. <b>Per maggiori informazioni consultare il documento THIT9426.</b></p> <p><b>Codice</b> 03-0368</p>
	<p><b>Kit griglie esterne ad alette fisse</b> Kit 2 griglie esterne fisse (alluminio rigido) da installare in sostituzione ai flap di presa d'aria forniti di standard. Diametro esterno 185 mm, diametro interno 158 mm. <b>Per maggiori informazioni consultare il documento THIT9422.</b></p> <p><b>Codice</b> 03-0364</p>
	<p><b>Kit protezioni anti pioggia</b> Kit di protezione anti pioggia per alette fisse (cod. 03-0364). Composto da 2 pezzi. Misure: 115 x 100 mm (inclinazione 45°) <b>Per maggiori informazioni consultare il documento THIT9423.</b></p> <p><b>Codice</b> 03-0365</p>
	<p><b>Kit estetico di copertura lato inferiore</b> Kit esterno per copertura inferiore nel caso si debba installare il climatizzatore in alto. La fornitura prevede la lamiera e viterie varie per l'installazione. <b>Per maggiori informazioni consultare il documento THIT9424.</b></p> <p><b>Codice</b> 03-0366</p>
	<p><b>Kit di preinstallazione</b> Kit di preinstallazione composto da dima, guida di supporto, tubi di rivestimento per fori e viterie. <b>Per maggiori informazioni consultare il documento THIT9425.</b></p> <p><b>Codice</b> 03-0367</p>
	<p><b>Kit comando a muro</b> Il kit comando a muro prevede una flangia cieca e la copertura estetica per il comando ed il cavo di cablaggio lungo 3 m. <b>Per maggiori informazioni consultare il documento THIT9427.</b></p> <p><b>Codice</b> 03-0369</p>
	<p><b>Kit installazione laterale DX</b> Cassaforma per installazione ad incasso, il flusso d'aria viene deviato lateralmente. Il kit include la cassaforma e le griglie pieghevoli esterne.</p> <p><b>Codice</b> 03-0362</p>
	<p><b>Kit installazione laterale SX</b> Cassaforma per installazione ad incasso, il flusso d'aria viene deviato lateralmente. Il kit include la cassaforma e le griglie pieghevoli esterne.</p> <p><b>Codice</b> 03-0363</p>
	<p><b>Kit installazione a parete per vetrate</b> Include lamiera posteriore, piedini di sostegno, copertura per i piedini di sostegno, viterie e guarnizione.</p> <p><b>Codice</b> 03-0359</p>



# Libra Easy

## Caratteristiche

- Scaldacqua monoblocco per installazione a basemento dedicate alla produzione di acqua calda sanitaria
- Grazie ad un design innovativo, rispondono alle più diverse esigenze di funzionamento
- Il gruppo pompa di calore è installato su un bollitore sanitario con trattamento interno di vetrificazione secondo DIN 4753-3
- L'isolamento è schiumato in poliuretano, classe C, con 50 mm di spessore.
- E' presente un serpentino per il collegamento di un impianto solare oppure altro generatore di calore
- Libra Easy è in classe A+ secondo la classificazione energetica ErP per la produzione sanitaria (profilo di carico dichiarato XL)



### Conforme alle seguenti direttive Europee:

- Bassa tensione 2014/35/UE
- Compatibilità elettromagnetica 2014/30/UE
- Restrizione dell'uso di sostanze pericolose nelle apparecchiature elettriche ed elettroniche 2011/65/EU (RoHS2)
- Direttiva Europea ErP 2009/125/UE

Per maggiori informazioni consultare il documento THIT9391.

	Libra Easy 260 LS
Classe energetica ACS	<b>A+ / XL</b>
Codice	<b>03-0350</b>

Dati tecnici Libra Easy		260 LS
Capacità nominale accumulo	l	260
Potenza elettrica media assorbita	Wel	430
Potenza termica resa dalla pompa	Wth	1.820
COP*		3,1
Potenza della resistenza elettrica integrata	Wel	1.500
Dimensioni (Ø x H)	mm	Ø600 x 2000
Peso netto (a vuoto/a carico)	kg	115,2-375
Pressione massima dell'acqua (sanitario)	bar	7
Temperatura massima dell'aria	°C	38
Temperatura minima dell'aria	°C	-7
Portata d'aria nominale	m³/h	350/500
Parametri alimentazione elettrica	V - Hz	230V 50Hz
Classe di protezione		IP - X4
Sistema antilegionella (a 70°C)		Automatico
Modalità di funzionamento		Auto Eco Boost
Tipo di gas		R134a
Quantità di carica	gr	900
Tempo di riscaldamento (secondo EN 16147-2011)*	hh:mm	10:14
Tempo di riscaldamento in modalità BOOST*	hh:mm	05:06
Serpentino di riscaldamento avvolto est. a bollitore		sì
Serpentino interno per solare		sì

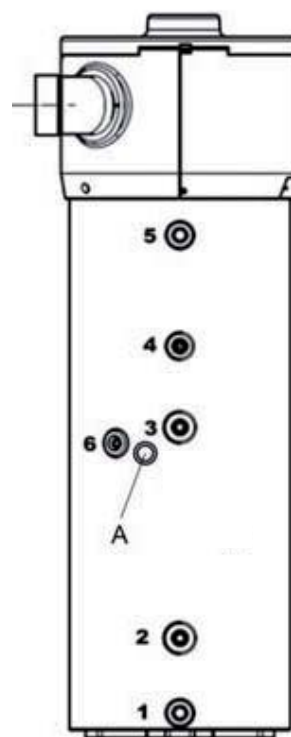
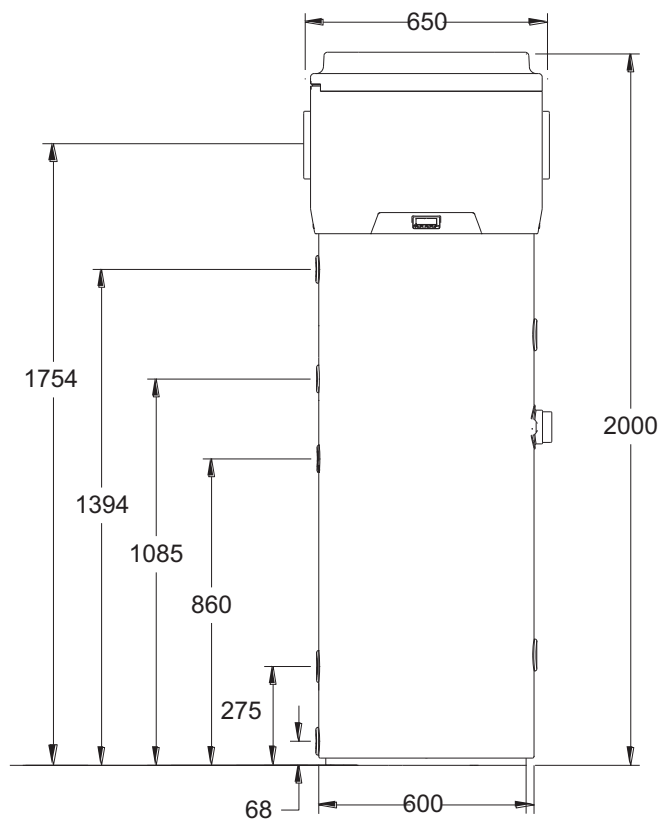
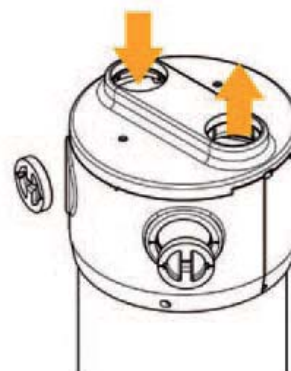
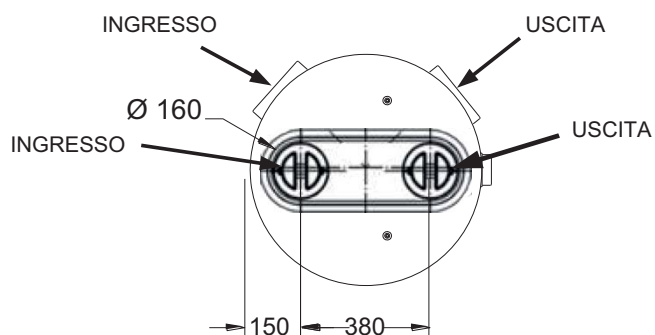
Dati COP per 11300 - Libra Easy 260/LS				
Temperatura della sorgente di calore fredda (aria) [°C]	-5	7	15	38
COP**	1,93	3,1	3,8	5,2

\* Temperatura ingresso aria 7°C (6°C max), temperatura ambiente locale installazione 20°C, riscaldamento acqua da 10°C a 55°C (secondo UNI EN 16147-2011).

\*\* Temperatura ambiente 20°C, riscaldamento acqua calda sanitaria da 10°C a 55°C (secondo UNI EN 16147-2011).

# Libra Easy

## Dimensionale



### Collegamenti idraulici

1	Ingresso acqua fredda	1" F
2	Uscita solare	1" F
3	Ingresso solare	1" F
4	Ricircolo	3/4" F
5	Uscita acqua calda	1" F
6	Scarico condensa	1/2" F
A	Pozzetto porta sonda (dove è previsto)	